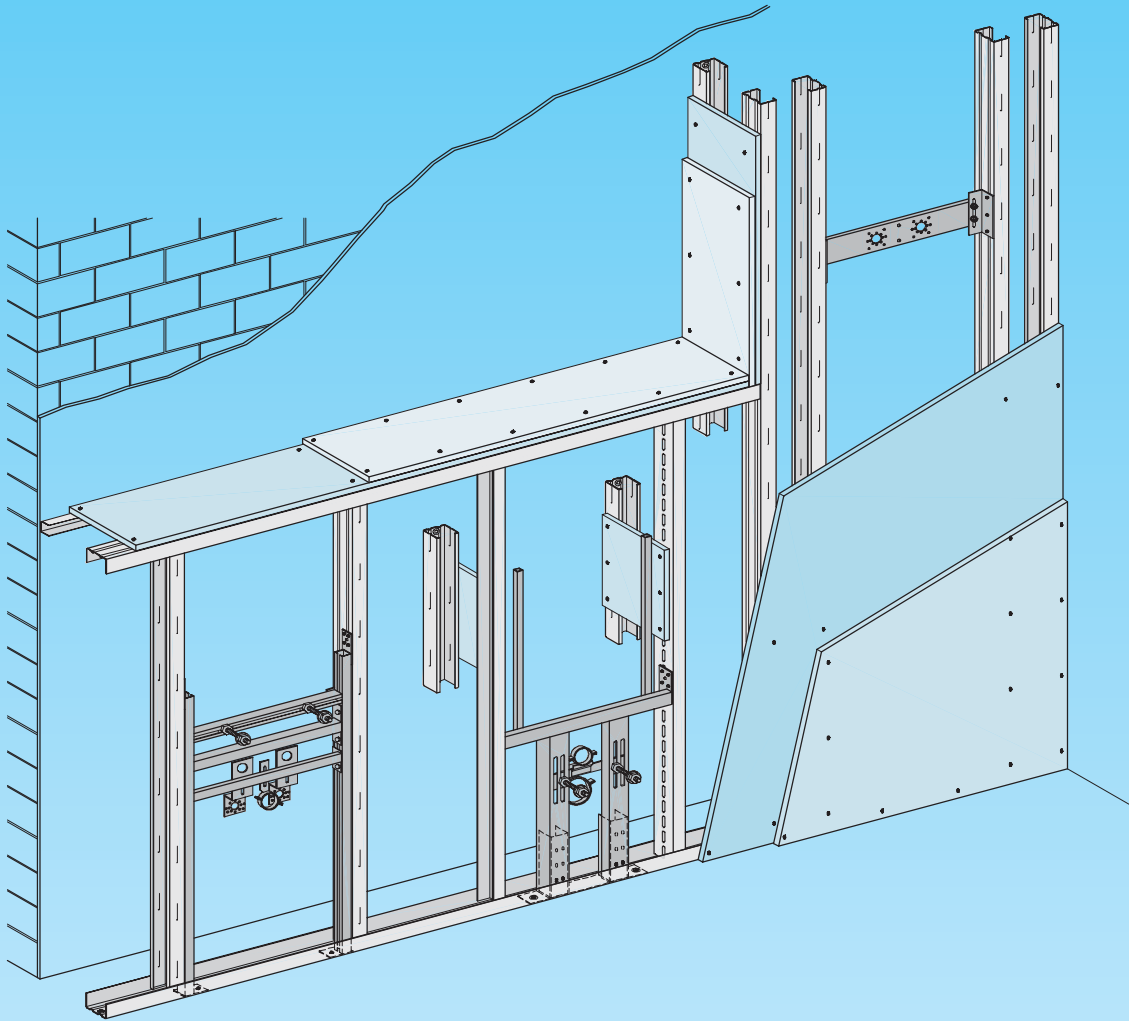


Knauf Sanitär-Einbausysteme



- W221** Knauf Tragständer für Waschtisch
- W222U** Knauf Tragständer für Urinal
- W223** Knauf Tragständer für WC/ Bidet
- W224** Knauf Tragständer-Kombination für WC behindertengerecht
- W225** Knauf Tragständer für Ausguss Bernina
- W226** Knauf Tragständer für Urinal Taro/Tamaro
- W227** Knauf Tragständer für Dusch-WC
- W228** Knauf Tragständer raumhoch
- W231/232** Knauf Traversen
- W233** Knauf Befestigungsschiene
- W213** Knauf Holzeinlage
- W234** Knauf Befestigungstraverse
- W235** Knauf Traverse für Wandbatterie

Konstruktive, statische und bauphysikalische Eigenschaften von Knauf Systemen können nur erreicht werden, wenn die ausschliessliche Verwendung von Knauf Systemkomponenten oder von ausdrücklich empfohlenen Produkten sichergestellt ist.

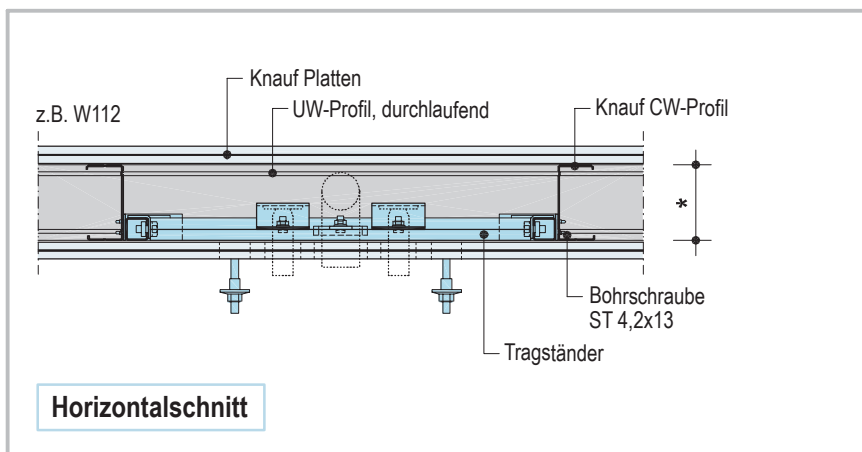
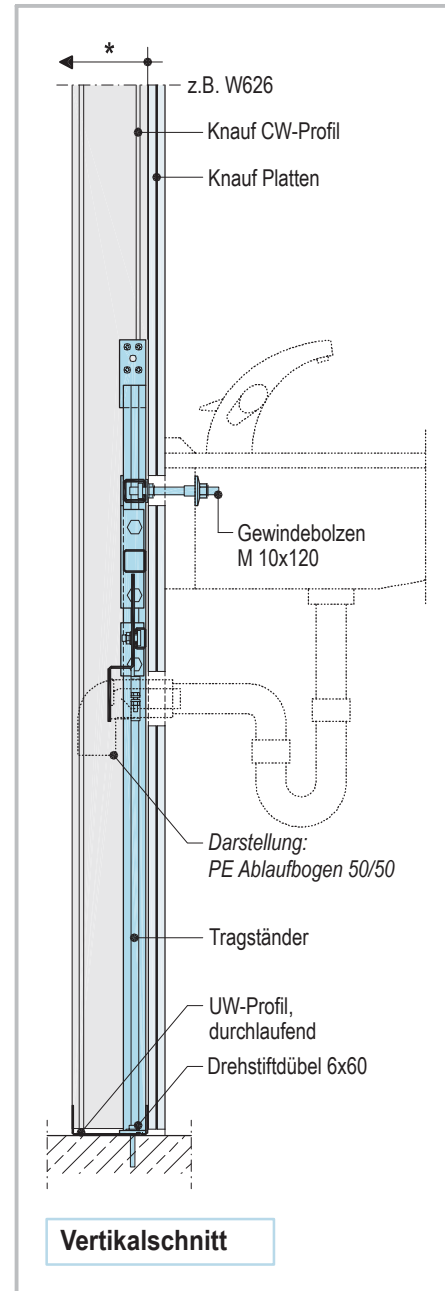
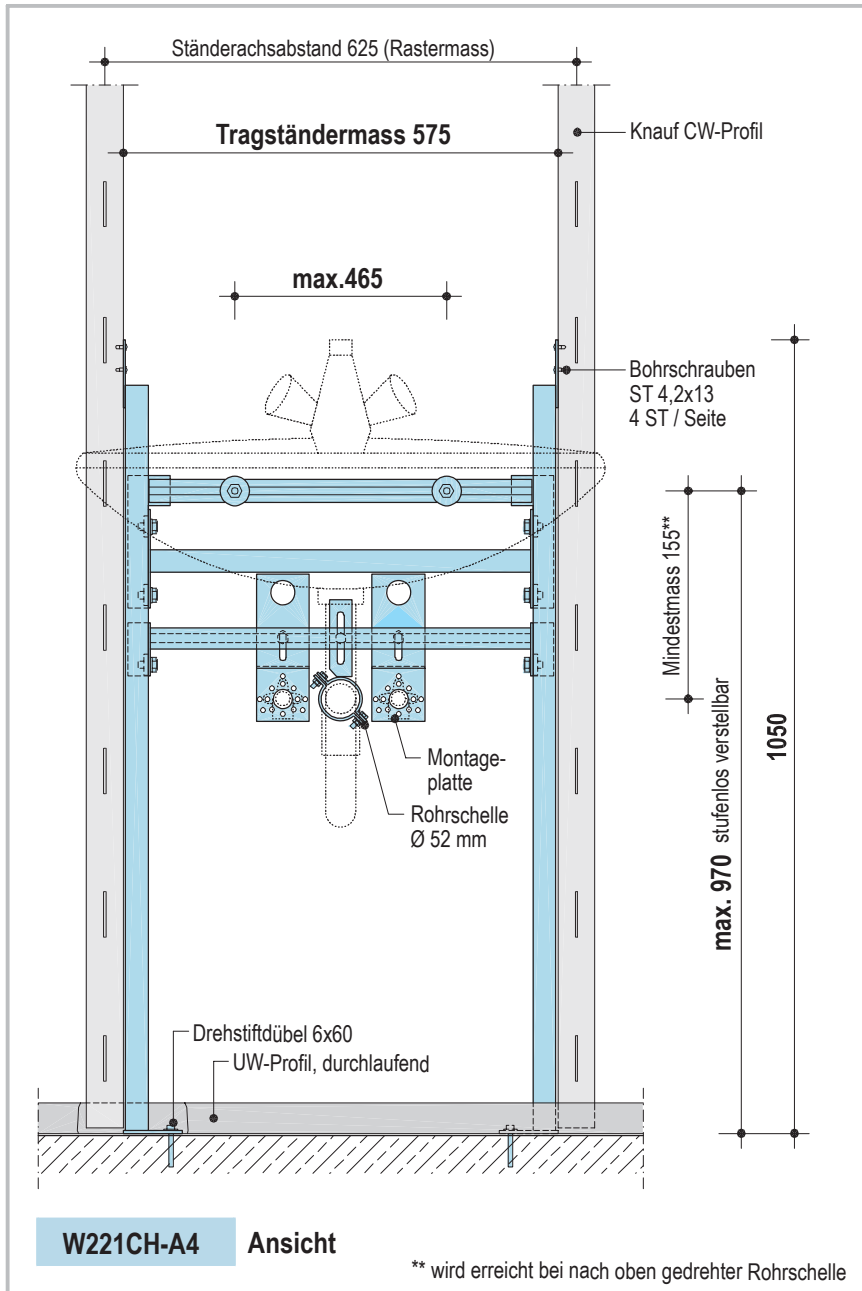
Tragständer für Waschtisch

W221

Standatterie

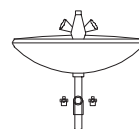
Für Eckventile und Ablaufbogen od. Einbausiphon 300 CR

M 1 : 10 - Masse in mm



Art.-Nr. 940 18 461

 = Lieferumfang (einschl. Kleinteile)



Wasserzuleitung

- Wandscheiben (Darstellung)
- Rohr in Rohr Systeme
- Wanddurchführungen

• Austauschtraverse für beidseitige Waschtisch-Montage siehe Seite 4

Hinweise

*) Der erforderliche Wandhohlraum richtet sich nach den Massen der Installation Konstruktionen der Ständerwände / Vorsatzschalen gemäss Knauf Detailblätter

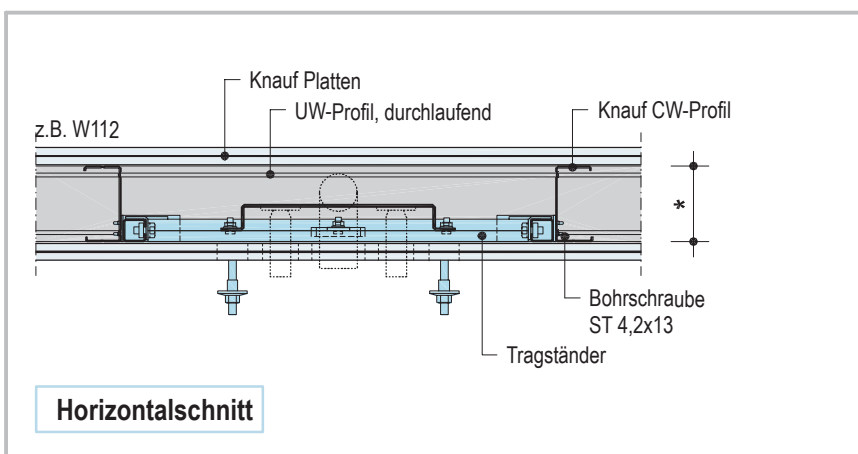
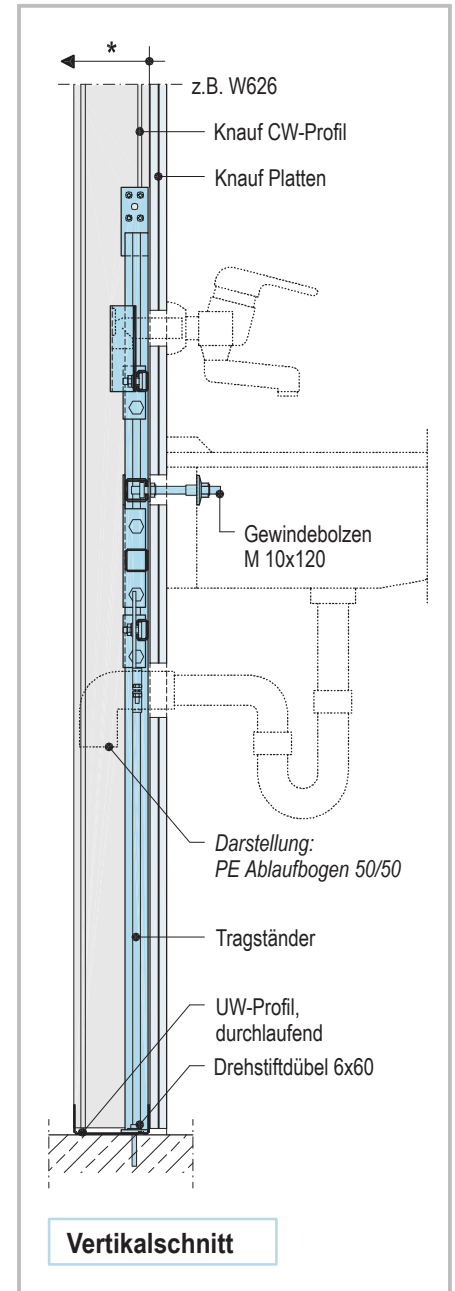
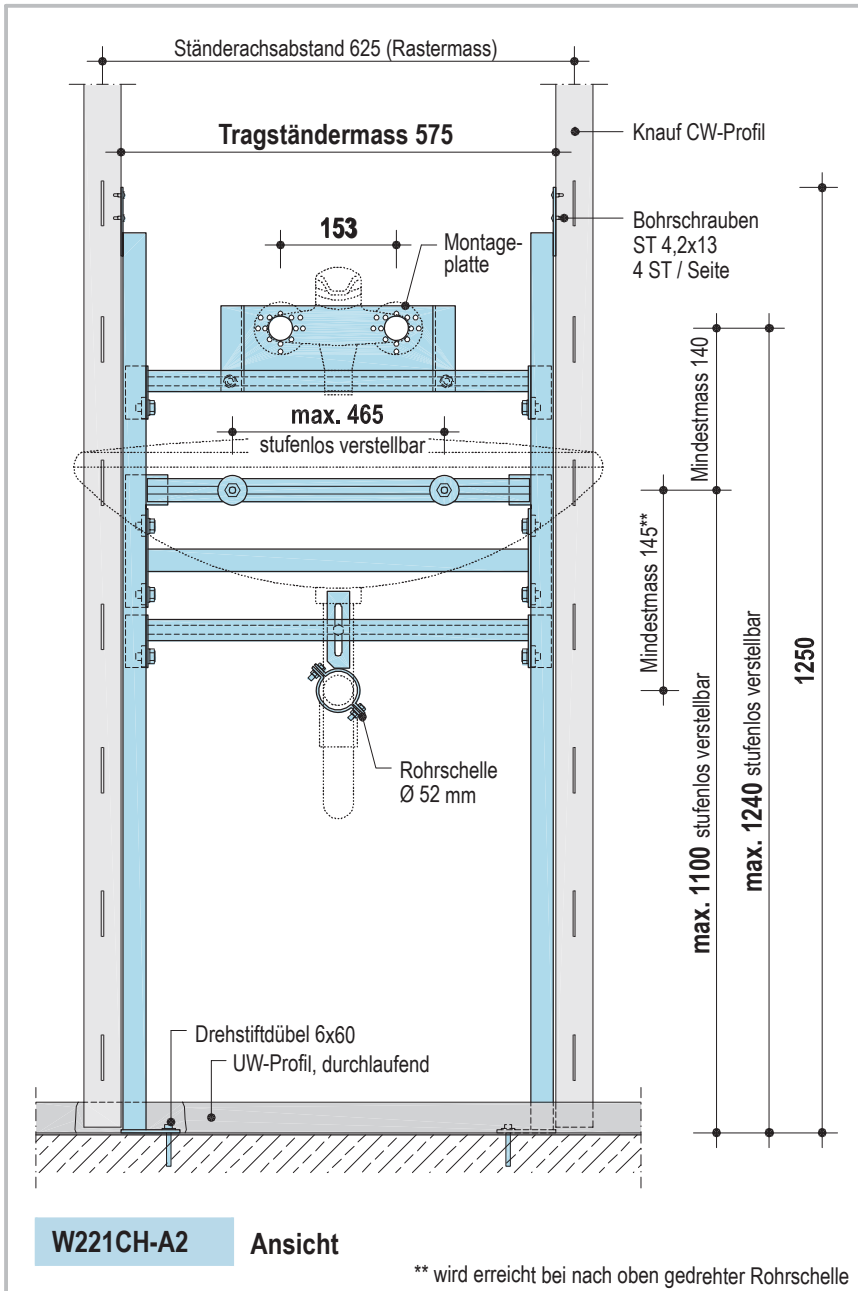
Tragständer für Waschtisch

W221

Wandbatterie

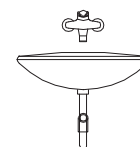
Für AP- Wandbatterie und Ablaufbogen od. Einbausiphon 300 CR

M 1 : 10 - Masse in mm



Art.-Nr. 940 18 472

 = Lieferumfang (einschl. Kleinteile)



Wasserzuleitung

- Wandscheiben (Darstellung)
- Rohr in Rohr Systeme
- Wanddurchführungen

- Austauschtraverse für beidseitige Waschtisch-Montage siehe Seite 4

Hinweise

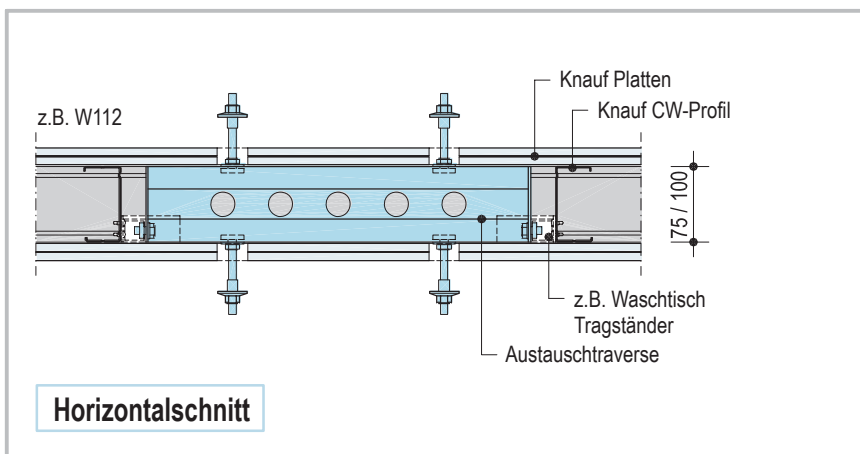
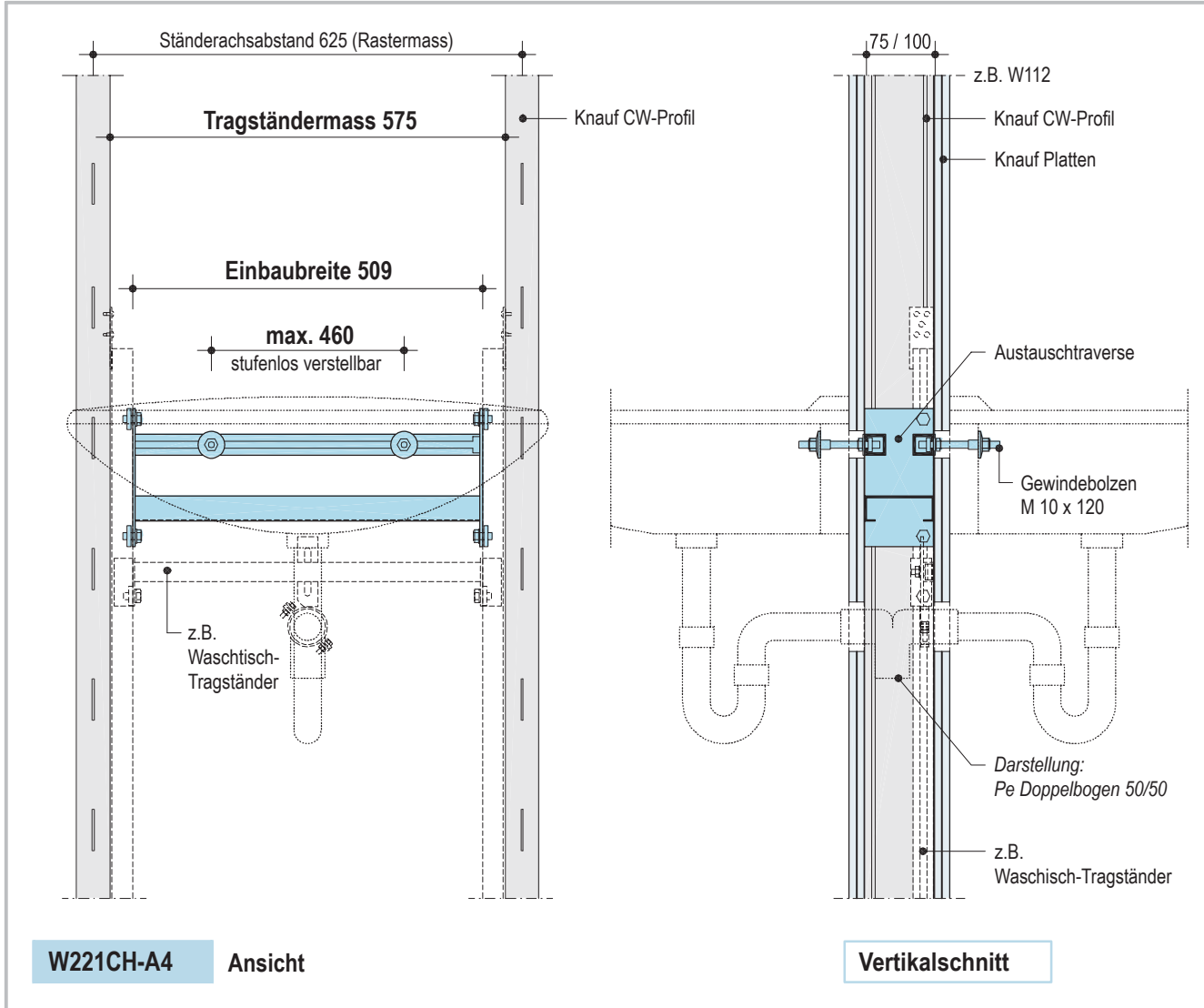
*) Der erforderliche Wandhohlraum richtet sich nach den Massen der Installation Konstruktionen der Ständerwände / Vorsatzschalen gemäss Knauf Detailblätter

Austauschtraverse

W221 / W222U

für beidseitige Waschtisch- oder Urinal-Montage

Für Wandhohlraum 75 oder 100 mm



Art.-Nr. 940 18 500 für CW 75

Art.-Nr. 940 18 600 für CW 100

= Lieferumfang (einschl. Kleinteile)

Die Austauschtraverse muss zusammen mit dem jeweiligen Tragständer bestellt und bauseits am Tragständer ausgetauscht werden

- Bei Wandhohlraum > 100 mm oder Einbau in Ständerwand W116 sind 2 Waschtisch- bzw. 2 Urinal-Tragständer erforderlich (Waschtisch-Tragständer s.S. 2 und 3, Urinal-Tragständer s.S. 6)

Hinweis

Konstruktionen der Ständerwände / Vorsatzschalen gemäss Knauf Detailblätter

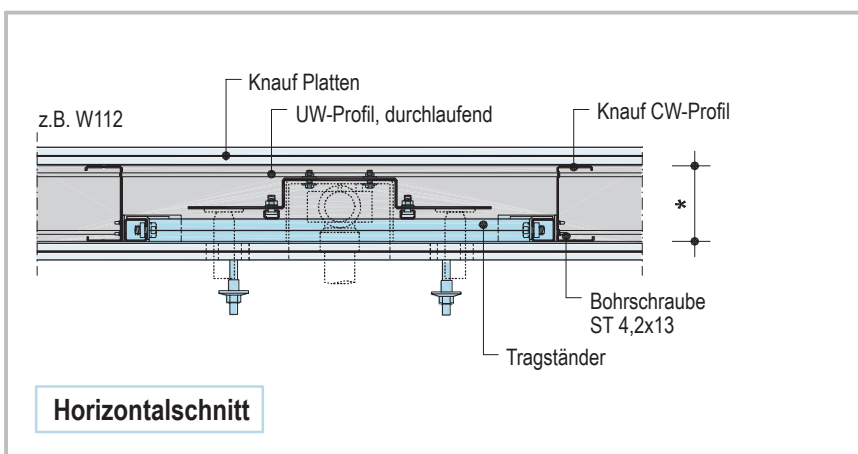
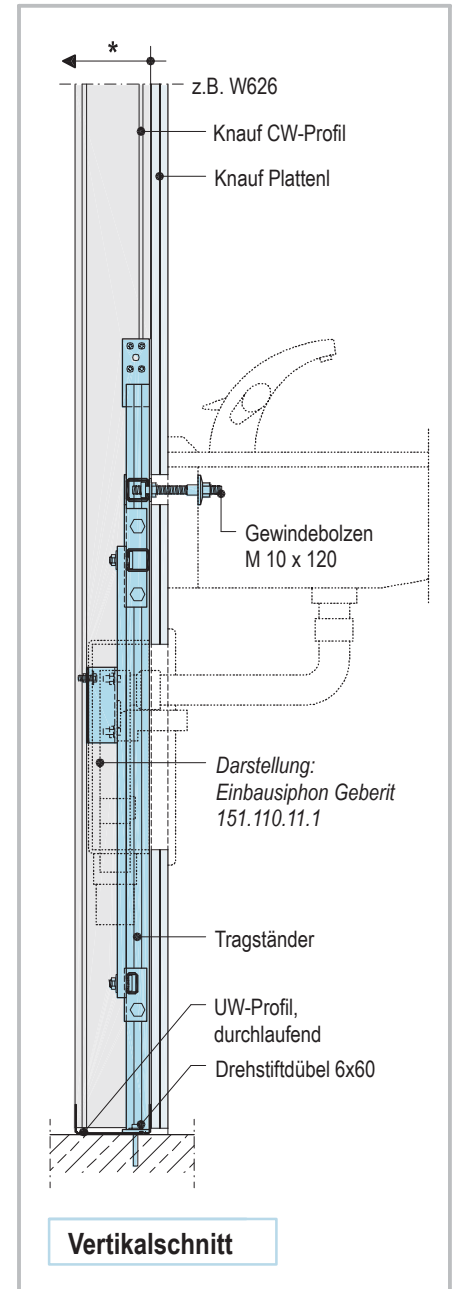
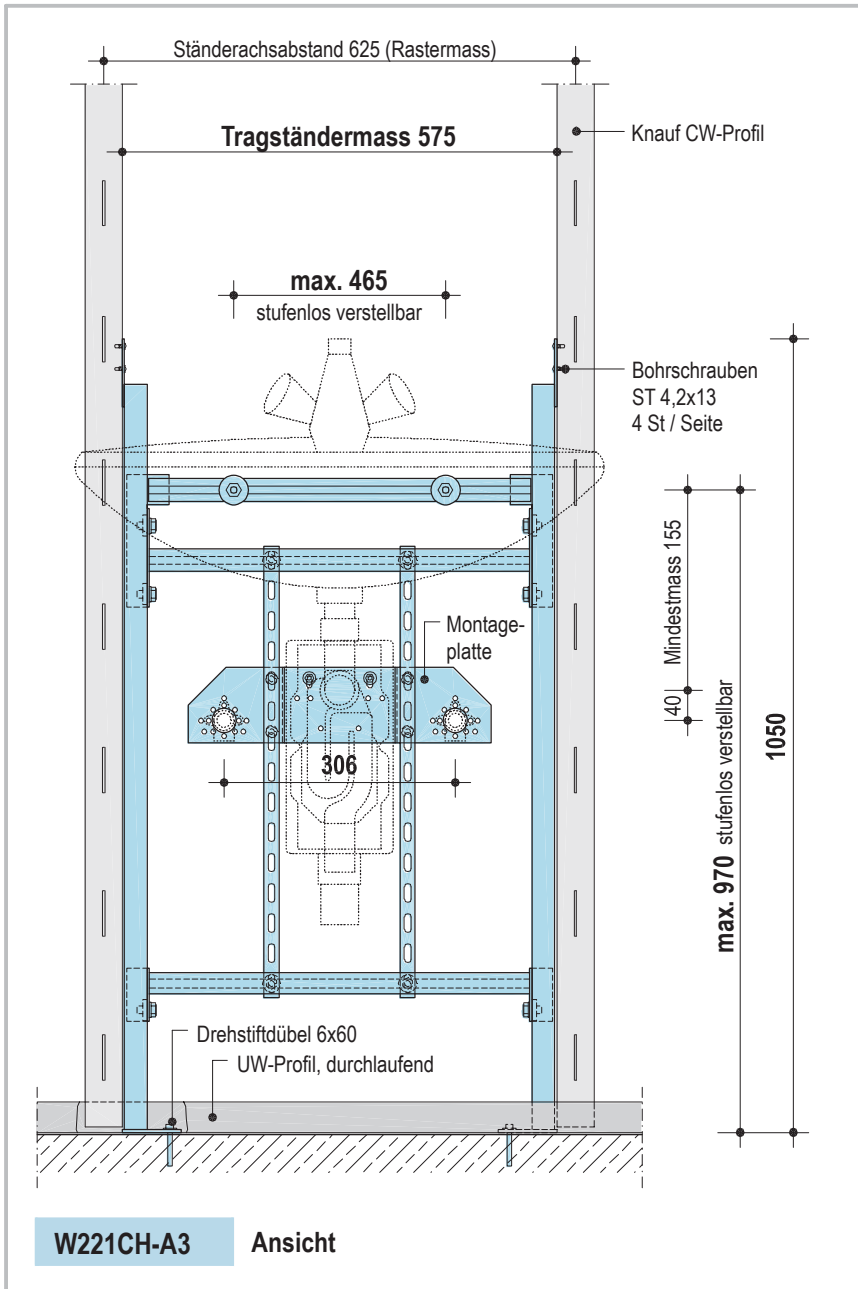
Tragständer für Waschtisch

W221

Barrierefrei

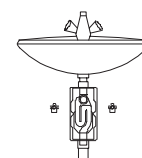
Für Eckventile und Einbausiphon

M 1 : 10 Masse in mm



Art.-Nr. 940 18 471

 = Lieferumfang (einschl. Kleinteile)



Passend z.B. für Einbausiphon**

- Geberit: 151.110.11.1
- Dallmer: 300 PC CR

Wasserzuleitung

- Wandscheiben (Darstellung)
- Rohr in Rohr Systeme
- Wanddurchführungen

Hinweise

*) Der erforderliche Wandhohlraum richtet sich nach den Massen der Installation

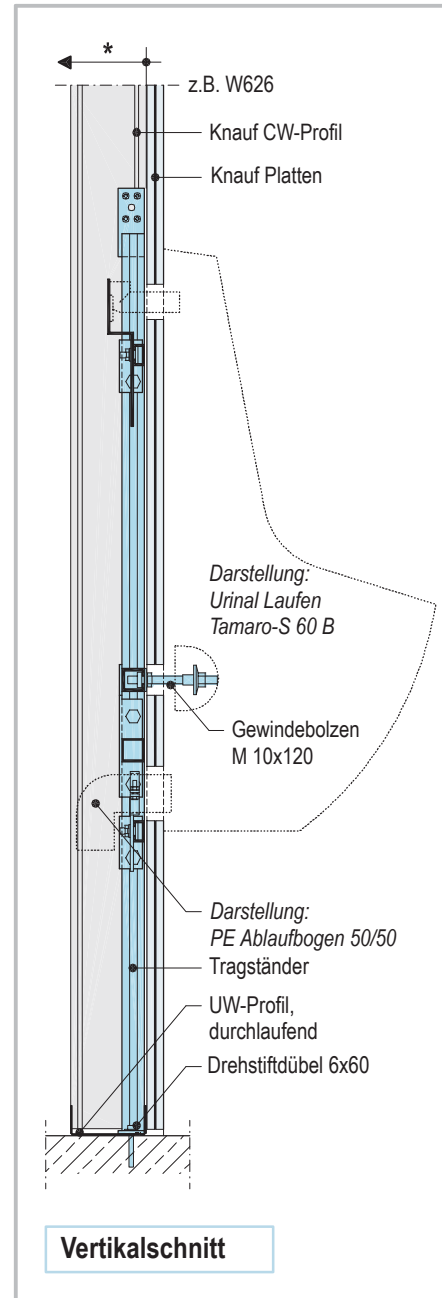
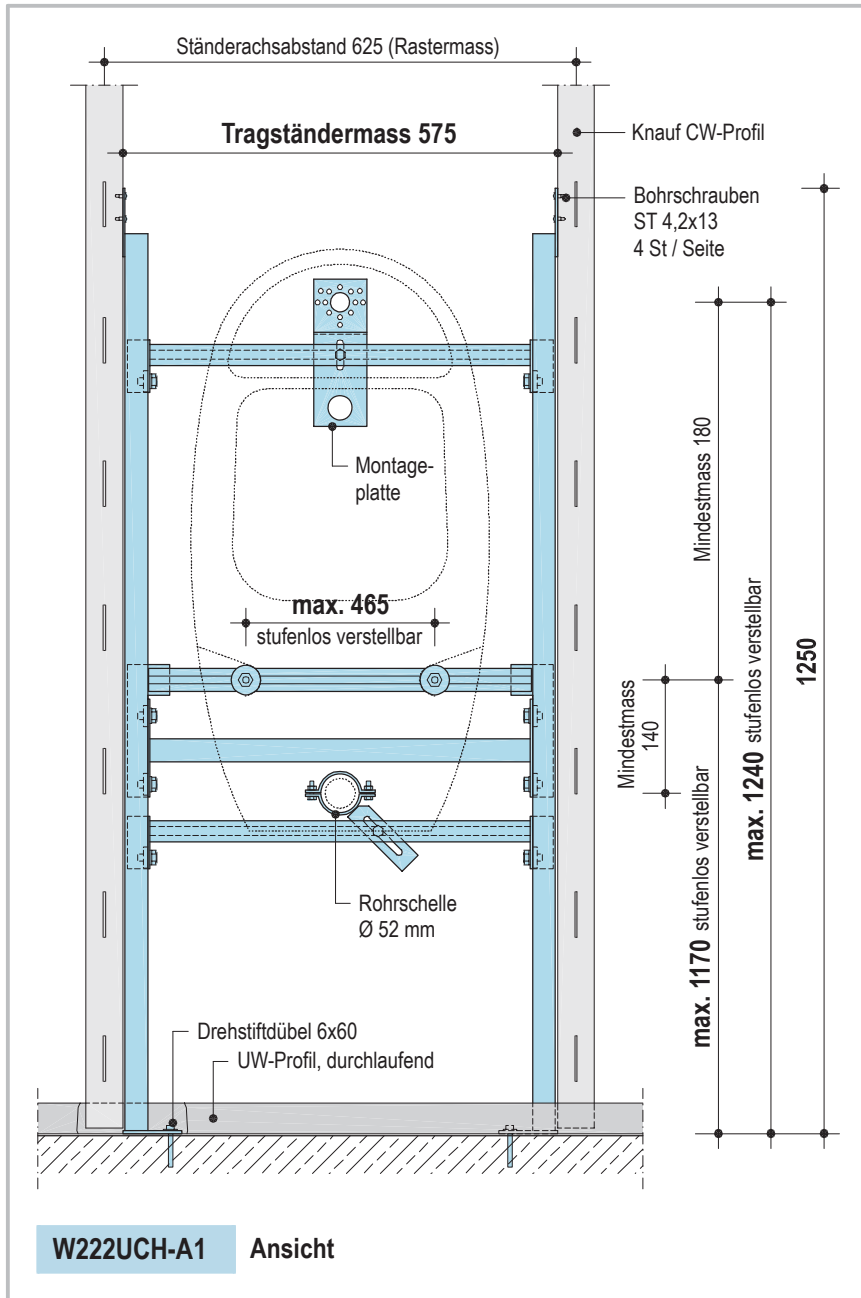
***) Dieser Tragständer ist auch für barrierefreie Waschtisch-Montage nach DIN verwendbar. Jedoch muss in diesem Fall, wegen des geringen Abstandes zwischen WT-Befestigung und WT-Ablauf, z.B. ein Dallmer Einbausiphon 300 PC CR verwendet werden. Konstruktionen der Ständerwände / Vorsatzschalen gemäss Knauf Detailblätter

Tragständer für Urinal

Annäherungselektronik Biral

W222U

M 1 : 10 - Masse in mm



• Austauschtraverse für beidseitige Urinal-Montage siehe Seite 4

Art.-Nr. 940 18 481

= Lieferumfang (einschl. Kleinteile)

Hinweise

*) Der erforderliche Wandhohlraum richtet sich nach den Massen der Installation Konstruktionen der Ständerwände / Vorsatzschalen gemäss Knauf Detailblätter

Wasserezuleitung

- Wandscheiben (Darstellung)
- Rohr in Rohr System
- Wanddurchführung

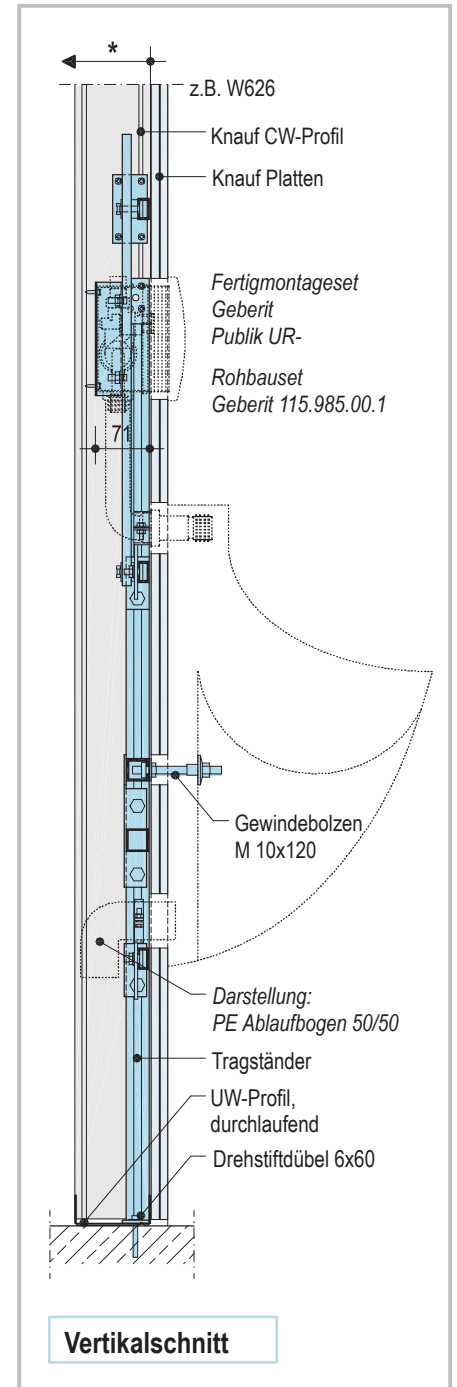
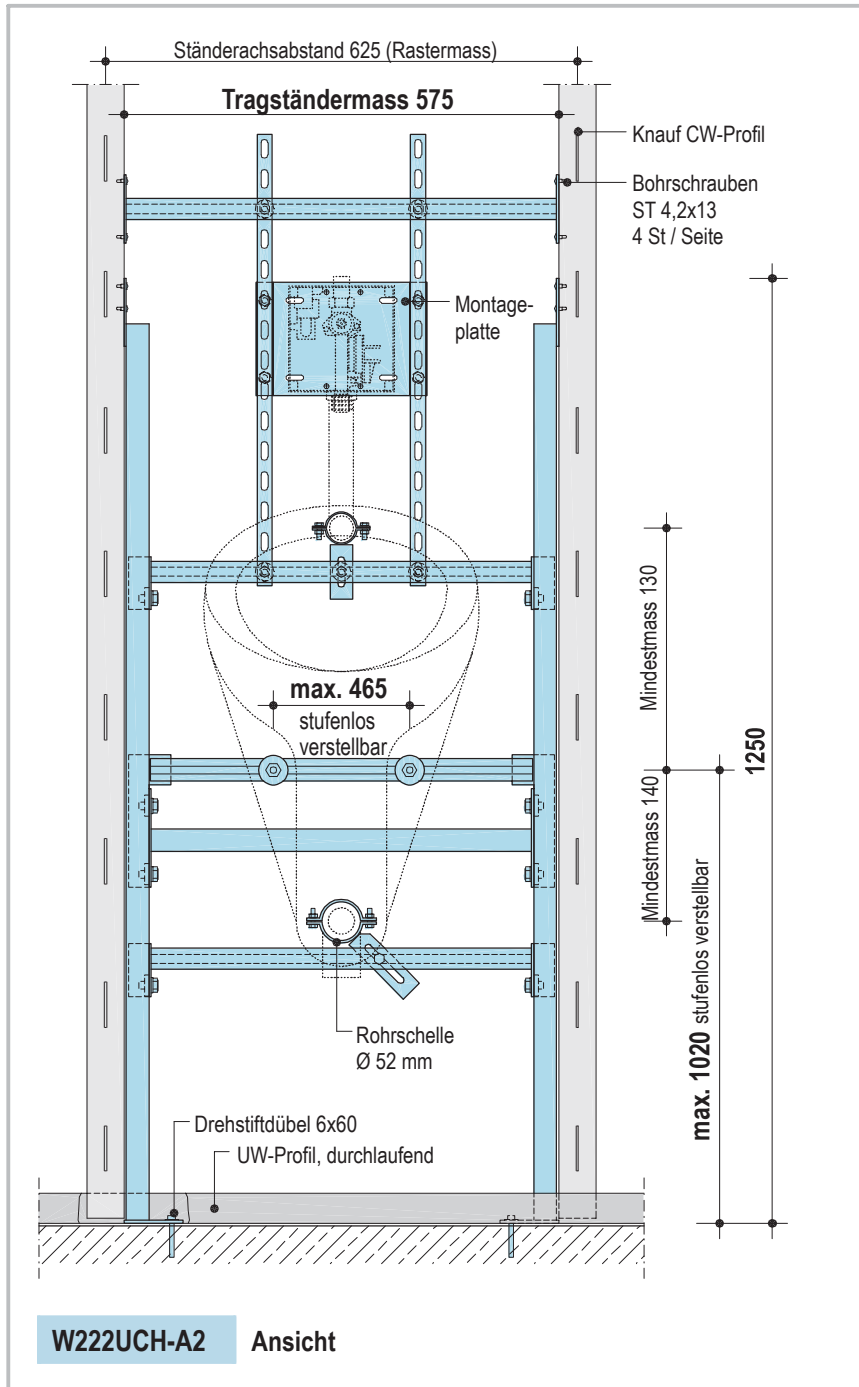
Tragständer für Urinal

W222U

Annäherungselektronik Geberit

Für Einbauspüler und Ablaufbogen

M 1: 10 - Masse in mm



Beidseitige Urinal-Montage

- Bei beidseitiger Urinal-Montage 2 Tragständer erforderlich

Art.-Nr. 940 18 482

= Lieferumfang (einschl. Kleinteile)

Hinweise

*) Der erforderliche Wandhohlraum richtet sich nach den Massen der Installation Konstruktionen der Ständerwände / Vorsatzschalen gemäss Knauf Detailblätter

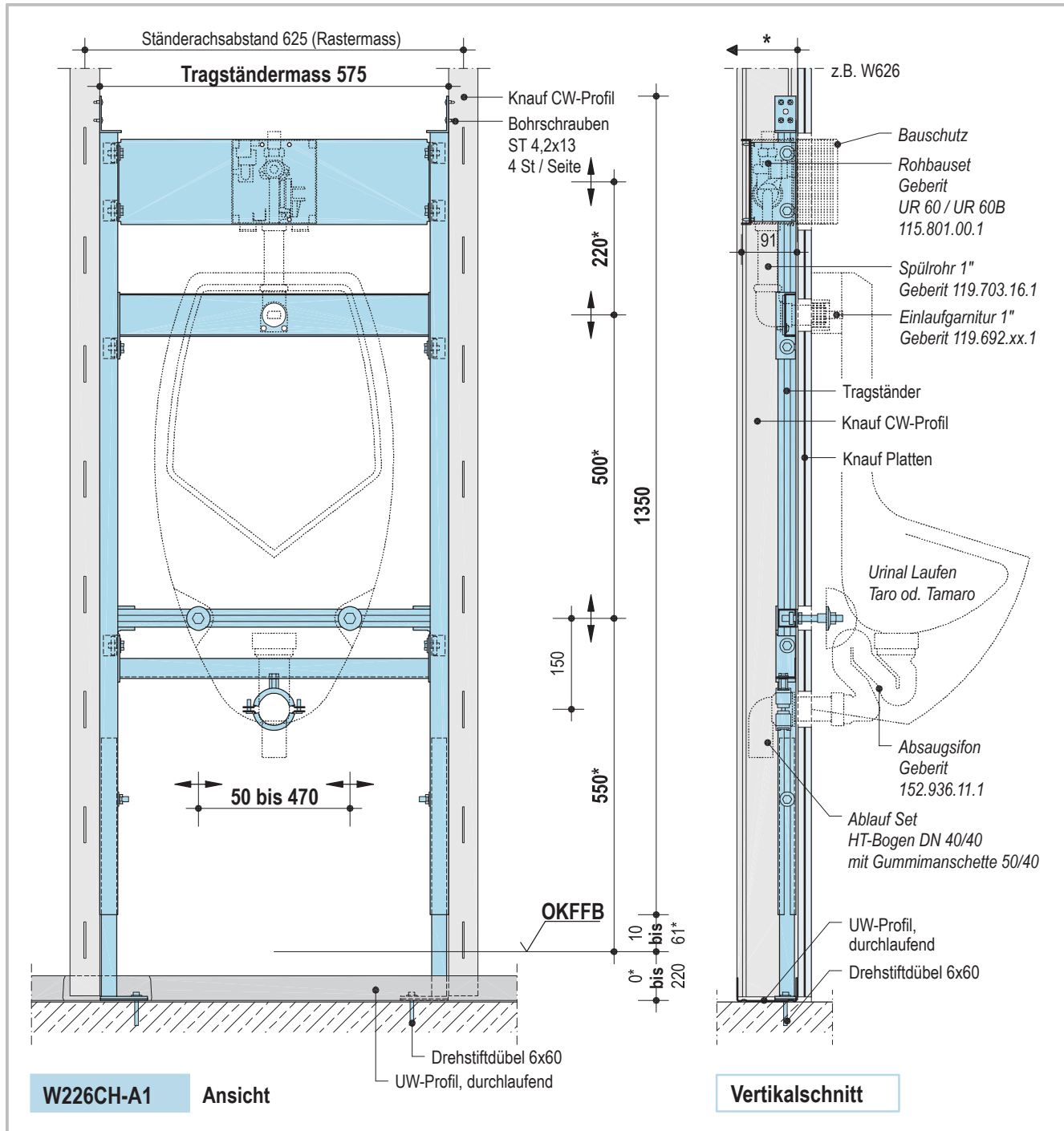
Tragständer für Urinal

W226

Laufen Taro / Tamaro

Für Einbauspüler und Ablaufbogen

M 1 : 10 - Masse in mm



Beidseitige Urinal-Montage

- Bei beidseitiger Urinal-Montage 2 Tragständer erforderlich

Art.-Nr. 940 39 000

= Lieferumfang (einschl. Kleinteile)

↕ = verstellbar *) = Vormontagemasse

Hinweise

*) Der erforderliche Wandhohlraum richtet sich nach den Massen der Installation Konstruktionen der Ständerwände / Vorsatzschalen gemäss Knauf Detailblätter

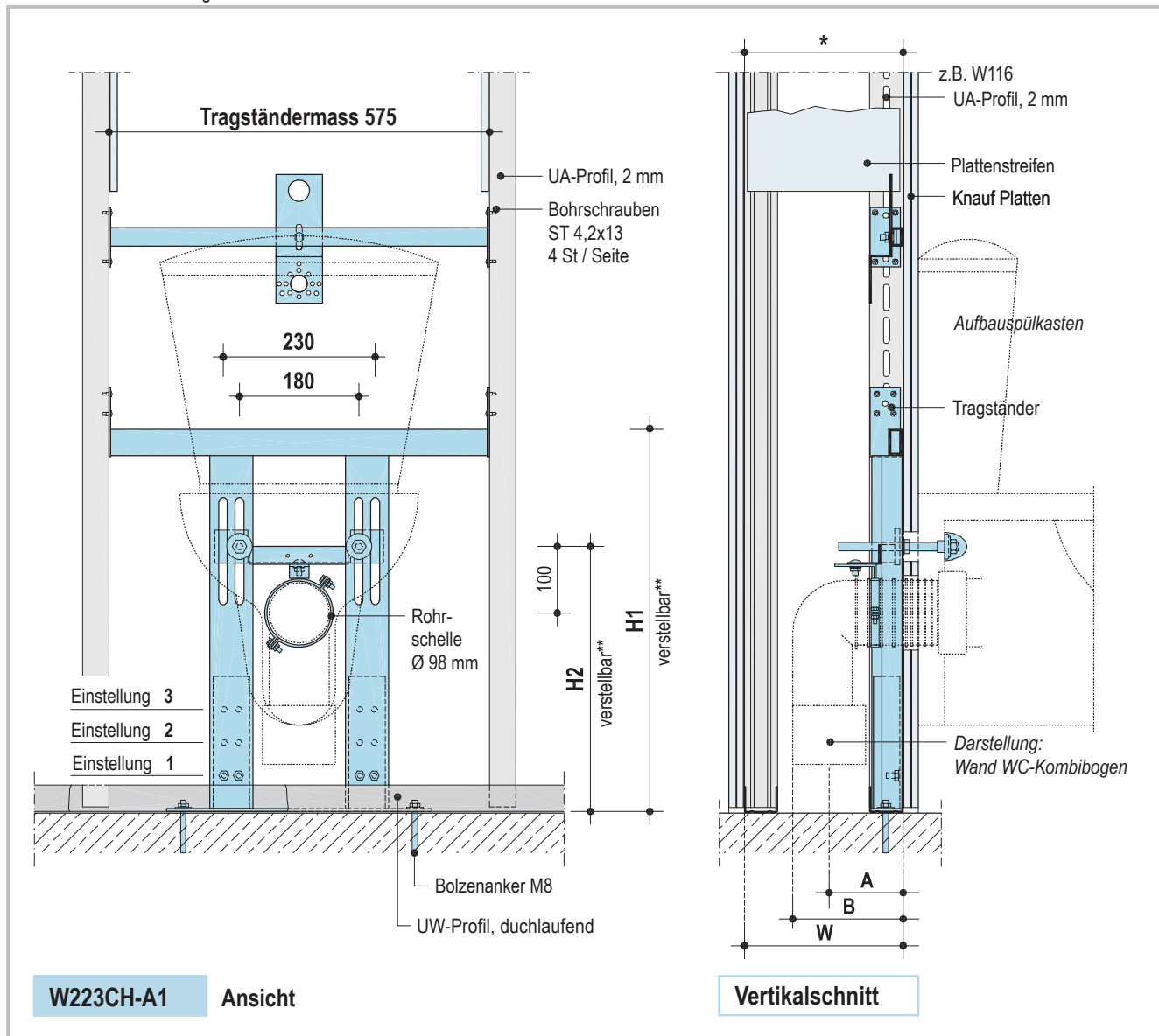
Tragständer für WC

W223

Aufbauspülkasten (WC-Kombination)

Für Eckventil und Ablaufbogen

M 1 : 10 Masse in mm



W223CH-A1 Ansicht

Vertikalschnitt

Masse in mm

Mass	Wand-WC-Bogen DN 80/80 Abgang senkrecht***		Wand-WC-Bogen DN 80/100 Abgang senkrecht***	
	senkrecht***	waagrecht	senkrecht***	waagrecht
A	76	100	87	110
B	121	145	142	165
W	125	200	150	220

***) Bei senkrechtem Abgang und diesen Wand- und Installationsmassen, müssen die am Boden durchlaufenden UW-Profile im Bereich des Fallrohres ausgeschnitten werden.

Der Ablauf muss genau auf der Achse des Tragständers sein, oder es müssen die Massangaben für waagrechten Abgang verwendet werden.

Bei senkrechtem Abgang, ohne die durchlaufenden UW-Profile auszuschneiden, müssen die Massangaben für den waagrechten Abgang verwendet werden.

Da die Masse in dieser Tabelle von Fremdprodukten abhängig sind, können wir für die Richtigkeit der Massangaben keine Gewährleistung übernehmen.

Art.-Nr. 940 51 140

= Lieferumfang (einschl. Kleinteile)

Beidseitige WC-Montage

- Bei beidseitiger WC-Montage 2 Tragständer erforderlich

Wasserzuleitung

- Wandscheibe
- Rohr in Rohr System
- Wanddurchführungen

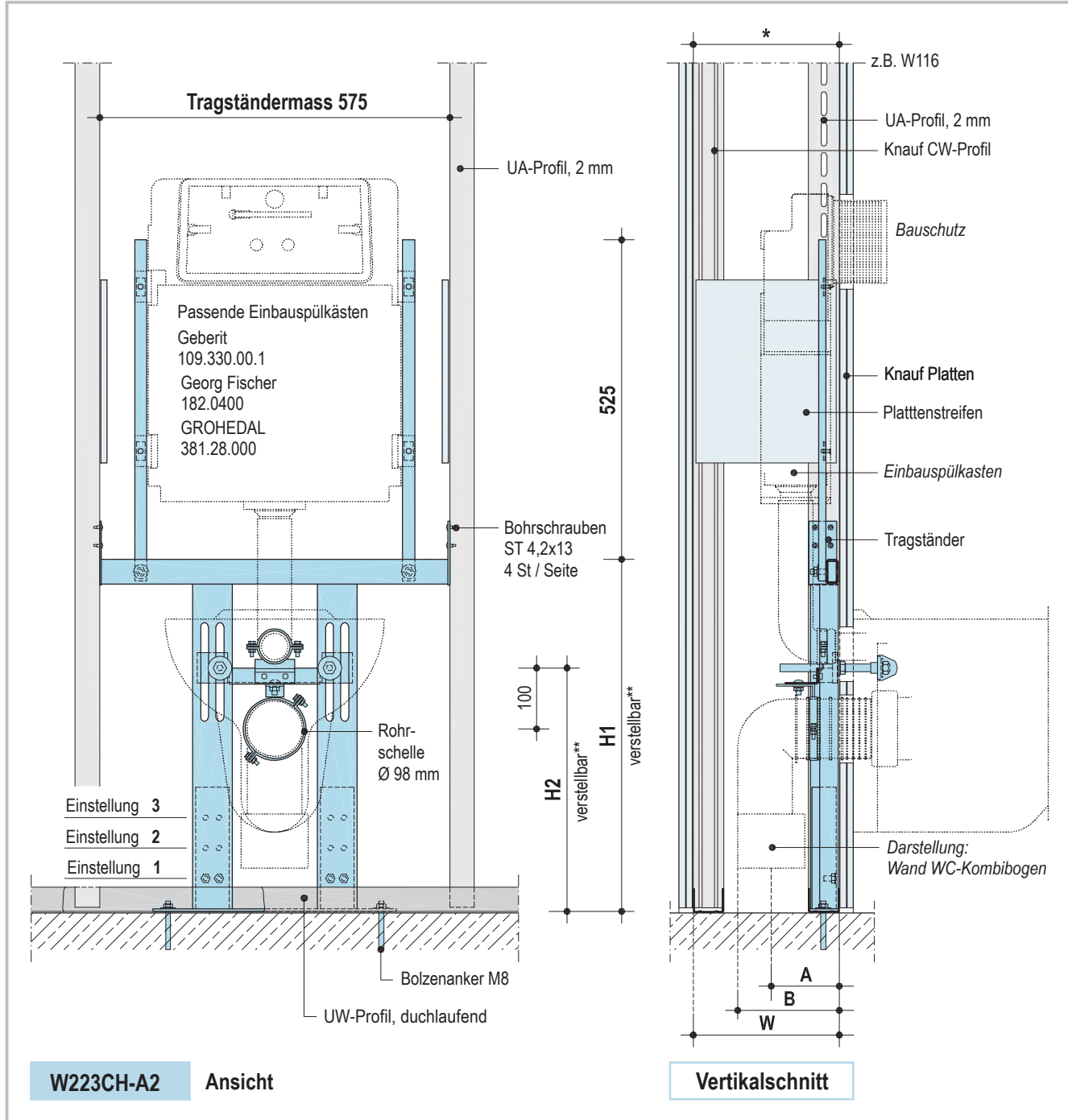
***) Höhenverstellung

Masse in mm

Einstellung	H1	H2
1	578	318 - 486
2	628	368 - 518
3	678	418 - 568

Hinweise

*) Der erforderliche Wandhohlraum richtet sich nach den Massen der Installation Konstruktionen der Ständerwände / Vorsatzschalen gemäss Knauf Detailblätter



***) Höhenverstellung

Masse in mm

Einstellung	H1	H2
1	578	318 - 468
2	628	368 - 518
3	678	418 - 568

Hinweise

*) Der erforderliche Wandhohlraum richtet sich nach den Massen der Installation Konstruktionen der Ständerwände / Vorsatzschalen gemäss Knauf Detailblätter

Art.-Nr. 940 51 110

= Lieferumfang (einschl. Kleinteile)

• Installationsmasse A, B, W siehe Seite 9

Beidseitige WC-Montage

• Bei beidseitiger WC-Montage
2 Tragständer erforderlich

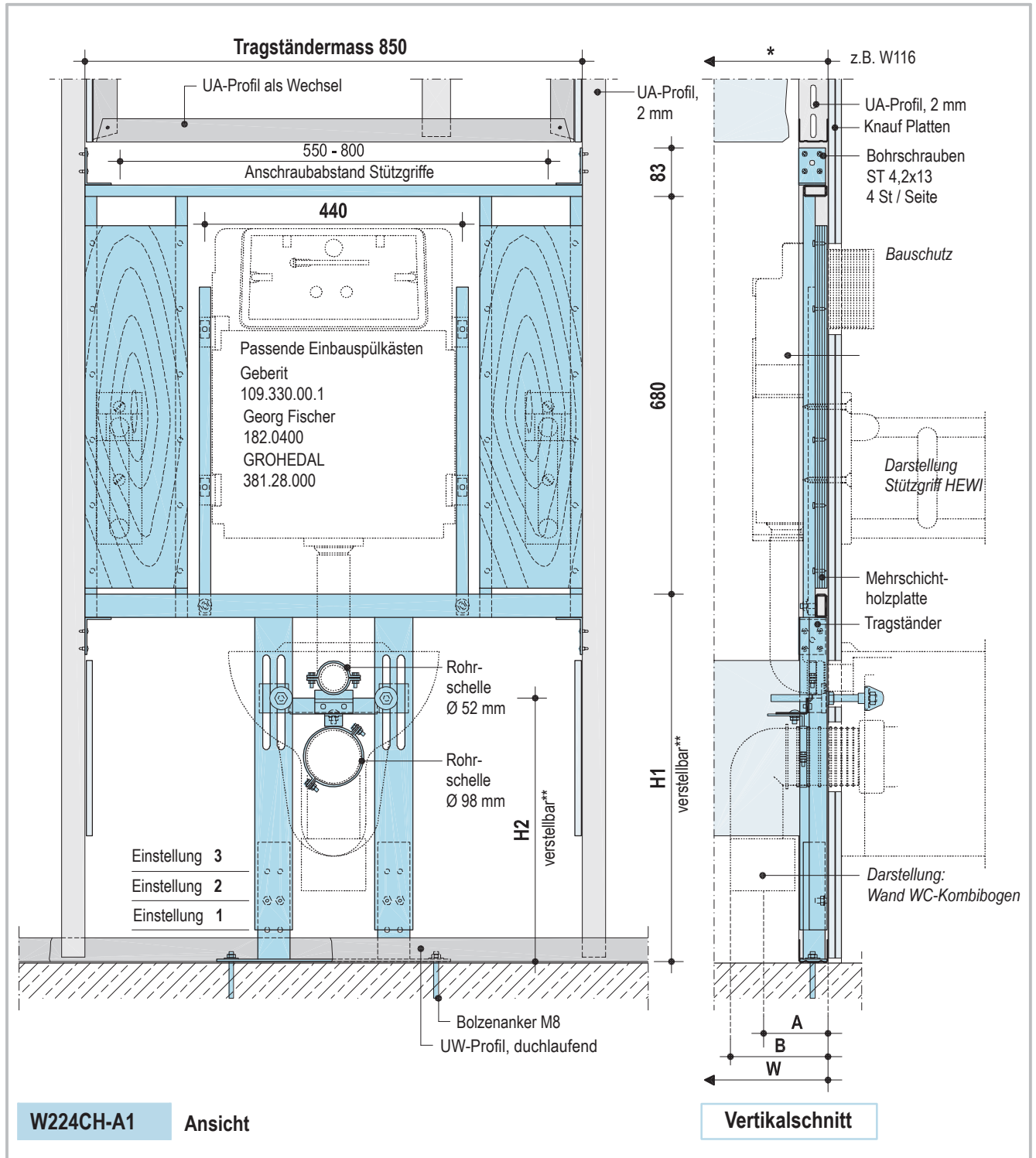
Tragständerkombination für WC

W224

behindertengerecht (für Wandhänge-WC und Stützgriffe)

Für Einbauspülkästen und Ablaufbogen

M 1:10 - Masse in mm



***) Höhenverstellung

Masse in mm

Einstellung	H1	H2
1	578	318 - 468
2	628	368 - 518
3	678	418 - 568

Hinweise

*) Der erforderliche Wandhohlraum richtet sich nach den Massen der Installation Konstruktionen der Ständerwände / Vorsatzschalen gemäss Knauf Detailblätter

Art.-Nr. 940 42 100

= Lieferumfang (einschl. Kleinteile)

• Installationsmasse A, B, W siehe Seite 9

Beidseitige WC-Montage

• Bei beidseitiger WC-Montage
2 Tragständer erforderlich

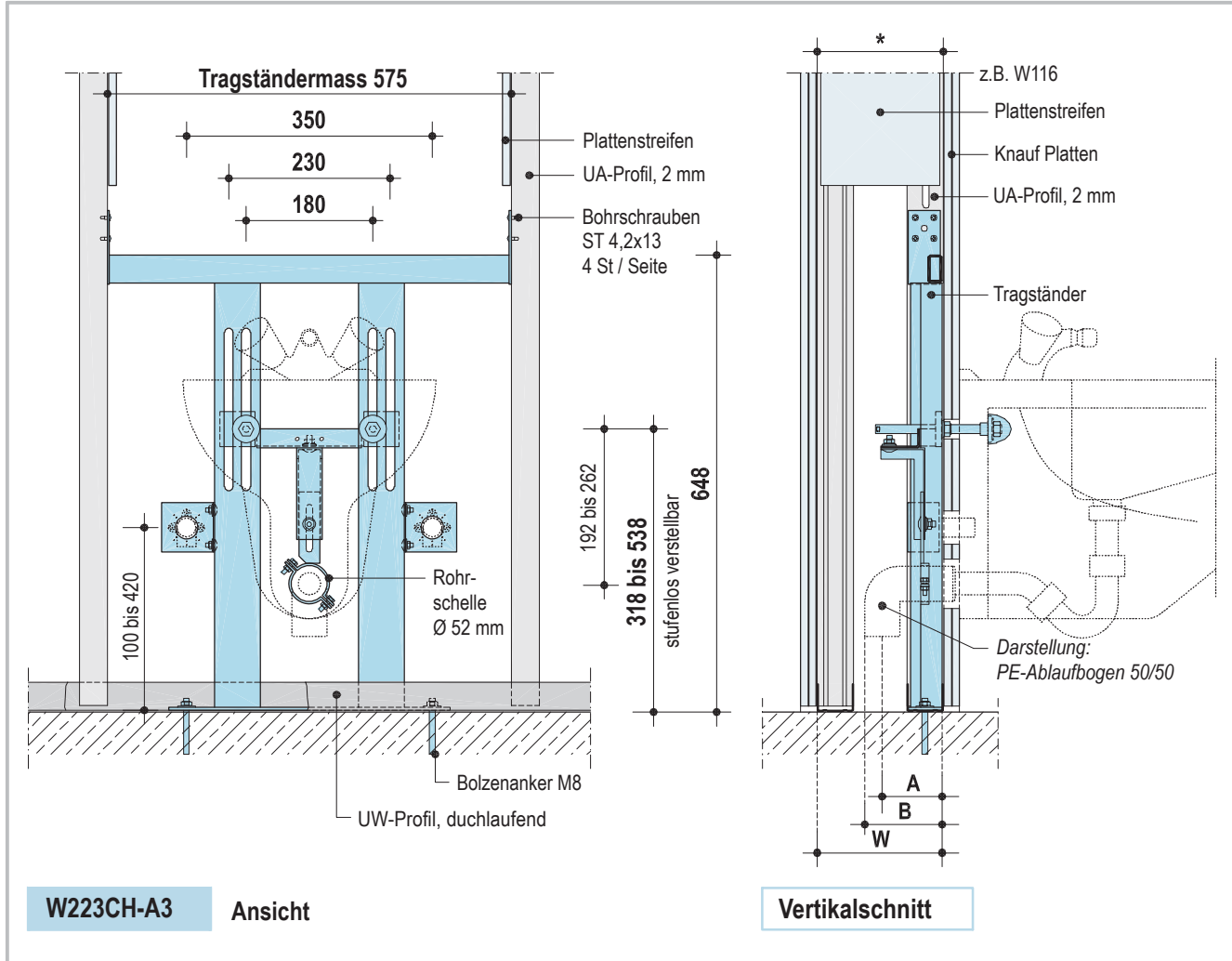
Tragständer für Bidet

W223

Standatterie

Für Eckventile und Ablaufbogen

M 1:10 - Masse in mm



W223CH-A3 Ansicht

Vertikalschnitt

Masse in mm

Mass	PE-Ablaufbogen 50/50	
	Abgang senkrecht***	waagrecht
A	56	80
B	82	110
W	115	160

***) Bei senkrechtem Abgang und diesen Wand- und Installationsmassen, müssen die am Boden durchlaufenden UW-Profile im Bereich des Fallrohres ausgeschnitten werden.
 Der Ablauf muss genau auf der Achse des Tragständers sein, oder es müssen die Massangaben für waagrecht verwendet werden.
 Bei senkrechtem Abgang, ohne die durchlaufenden UW-Profile auszuschneiden, müssen die Massangaben für den waagrecht verwendet werden.
 Da die Masse in dieser Tabelle von Fremdprodukten abhängig sind, können wir für die Richtigkeit der Massangaben keine Gewährleistung übernehmen.

Art.-Nr. 940 52 441

= Lieferumfang (einschl. Kleinteile)

Beidseitige WC-Montage

- Bei beidseitiger WC-Montage 2 Tragständer erforderlich

Wasserzuleitung

- Wandscheiben (Darstellung)
- Rohr in Rohr System
- Wanddurchführungen

Hinweise *) Der erforderliche Wandhohlraum richtet sich nach den Massen der Installation Konstruktionen der Ständerwände / Vorsatzschalen gemäss Knauf Detailblätter

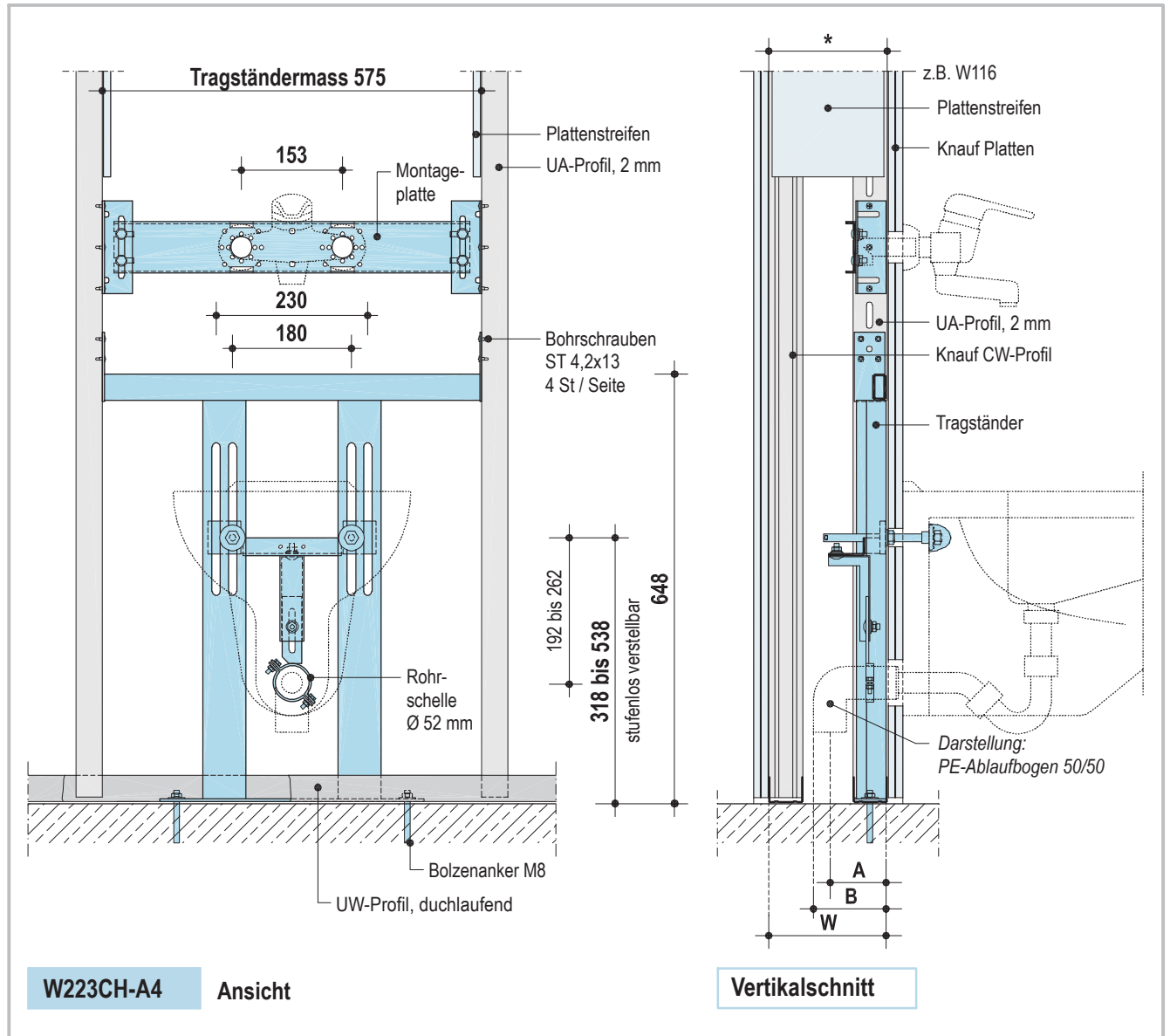
Tragständer für Bidet

W223

Wandbatterie

Für AP-Wandbatterie und Ablaufbogen

M 1:10 - Masse in mm



Beidseitige Bidet-Montage

- Bei beidseitiger Bidet-Montage 2 Tragständer erforderlich

Hinweise

*) Der erforderliche Wandhohlraum richtet sich nach den Massen der Installation Konstruktionen der Ständerwände / Vorsatzschalen gemäss Knauf Detailblätter

Art.-Nr. 940 52 442

= Lieferumfang (einschl. Kleinteile)

- Installationsmasse A, B, W siehe Seite 12

Wasserzuleitung

- Wandscheiben (Darstellung)
- Rohr in Rohr System
- Wanddurchführungen

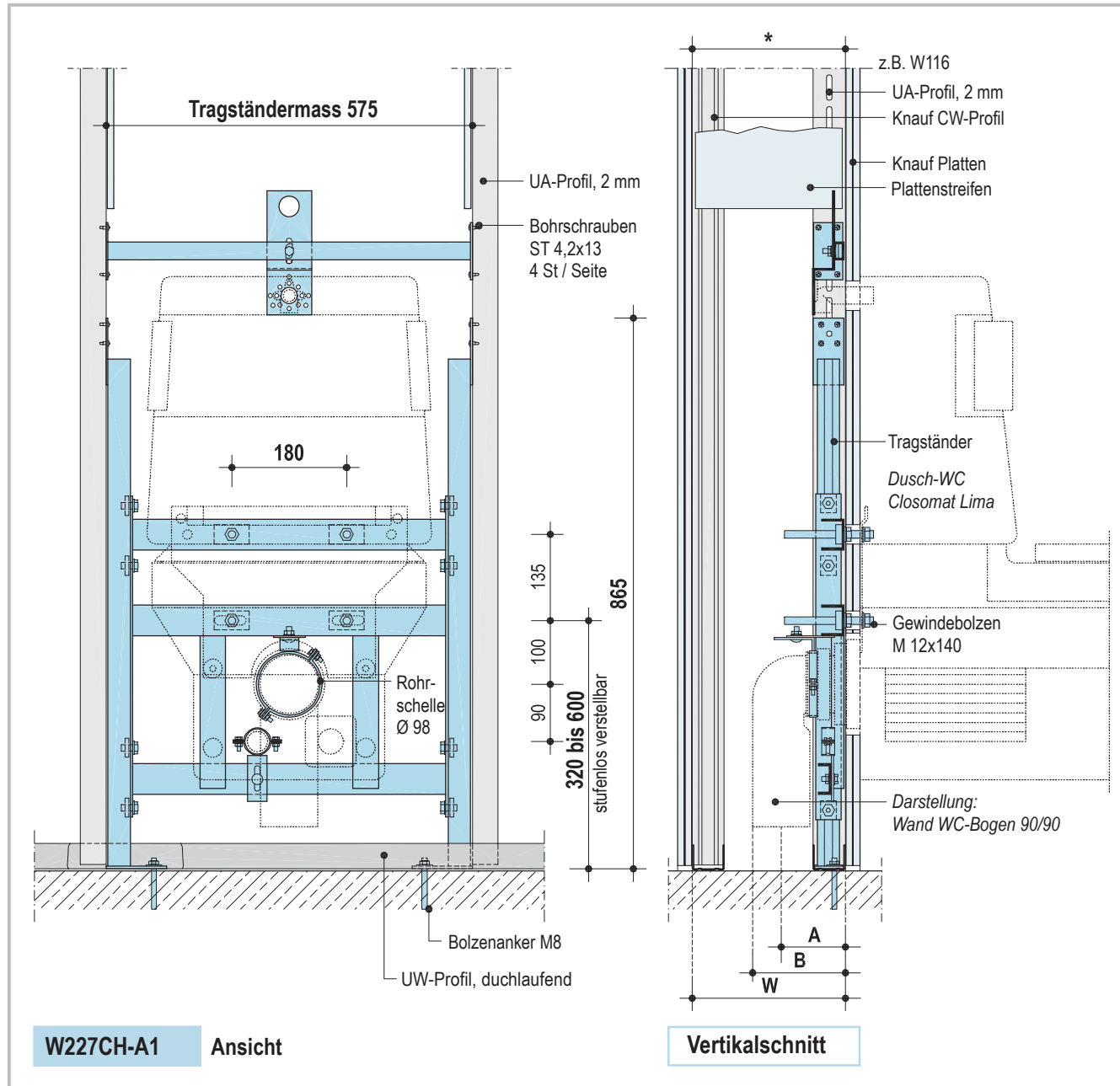
Tragständer für Dusch-WC

W227

Closomat Lima

Für AP-Wandbatterie und Ablaufbogen

M 1:10 - Masse in mm



W227CH-A1

Ansicht

Vertikalschnitt

Masse in mm

Mass	Wand-WC-Bogen DN 90/90 Abgang senkrecht***		Wand-WC-Bogen DN 90/110 Abgang senkrecht***	
	senkrecht***	waagrecht	senkrecht***	waagrecht
A	85	95	95	105
B	130	140	150	160
W	140	200	160	220

***) Bei senkrechtem Abgang und diesen Wand- und Installationsmassen, müssen die am Boden durchlaufenden UW-Profile im Bereich des Fallrohres ausgeschnitten werden. Der Ablauf muss genau auf der Achse des Tragständers sein, oder es müssen die Massangaben für waagrecht Abgang verwendet werden.

Bei senkrechtem Abgang, ohne die durchlaufenden UW-Profile auszuschneiden, müssen die Massangaben für den waagrecht Abgang verwendet werden.

Da die Masse in dieser Tabelle von Fremdprodukten abhängig sind, können wir für die Richtigkeit der Massangaben keine Gewährleistung übernehmen.

Art.-Nr. 940 42 200

= Lieferumfang (einschl. Kleinteile)

Wasserzuleitung

- Wandscheiben (Darstellung)
- Rohr in Rohr System
- Wanddurchführungen

Hinweise

*) Der erforderliche Wandhohlraum richtet sich nach den Massen der Installation Konstruktionen der Ständerwände / Vorsatzschalen gemäss Knauf Detailblätter

KNAUF

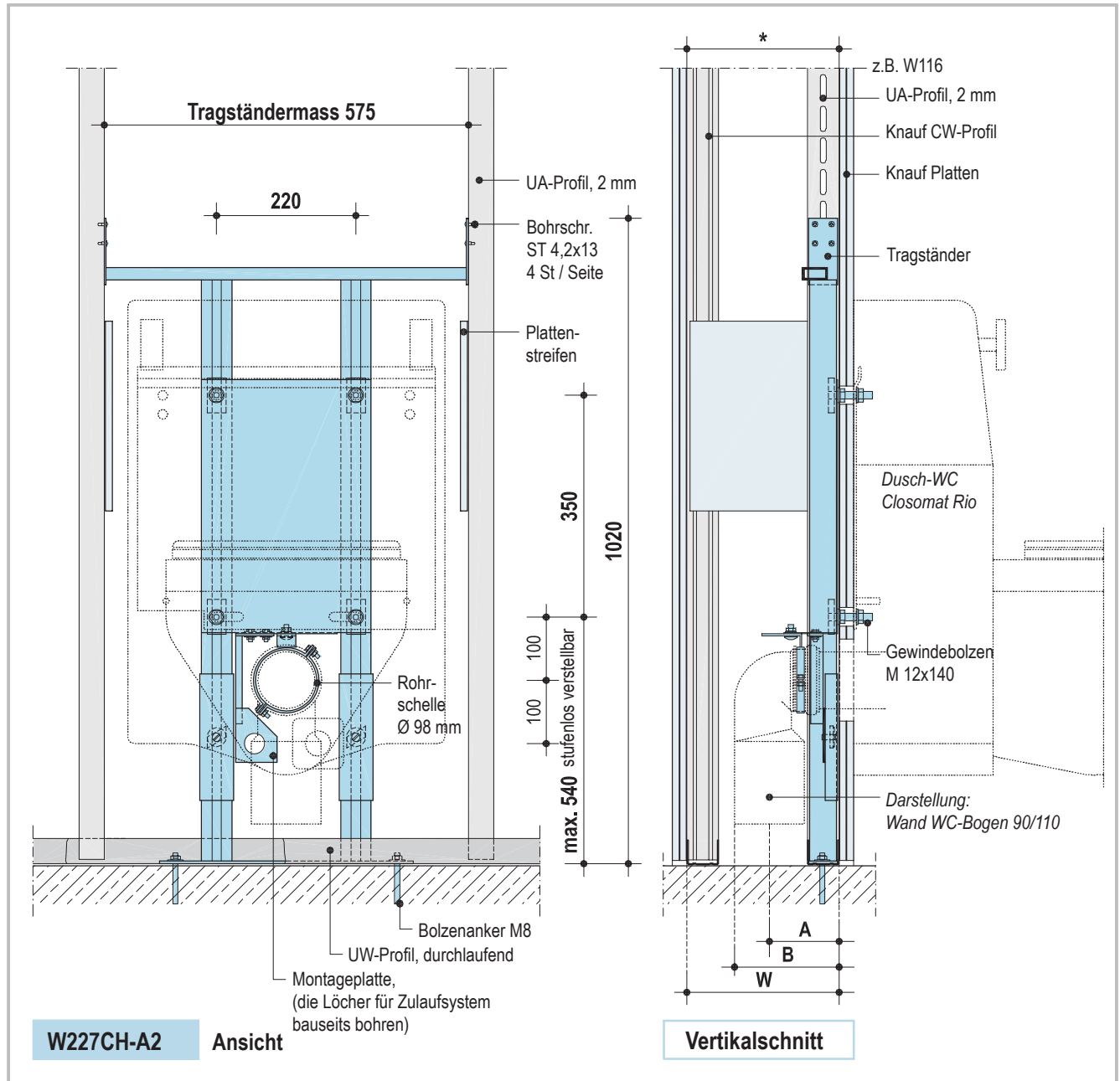
Tragständer für Dusch-WC

W227

Closomat Rio

Für AP-Wandbatterie und Ablaufbogen

M 1:10 - Masse in mm



W227CH-A2 Ansicht

Vertikalschnitt

Masse in mm

Mass	Wand-WC-Bogen DN 90/90 Abgang senkrecht***		Wand-WC-Bogen DN 90/110 Abgang senkrecht***	
	senkrecht***	waagrecht	senkrecht***	waagrecht
A	85	95	95	105
B	130	140	150	160
W	140	200	160	220

***) Bei senkrechtem Abgang und diesen Wand- und Installationsmassen, müssen die am Boden durchlaufenden UW-Profile im Bereich des Fallrohres ausgeschnitten werden. Der Ablauf muss genau auf der Achse des Tragständers sein, oder es müssen die Massangaben für waagrechten Abgang verwendet werden.

Bei senkrechten Abgang, ohne die durchlaufenden UW-Profile auszuschneiden, müssen die Massangaben für den waagrechten Abgang verwendet werden.

Da die Masse in dieser Tabelle von Fremdprodukten abhängig sind, können wir für die Richtigkeit der Massangaben keine Gewährleistung übernehmen.

Art.-Nr. 940 42 210

= Lieferumfang (einschl. Kleinteile)

Wasserableitung

- Wandscheibe
- Wanddurchführungen

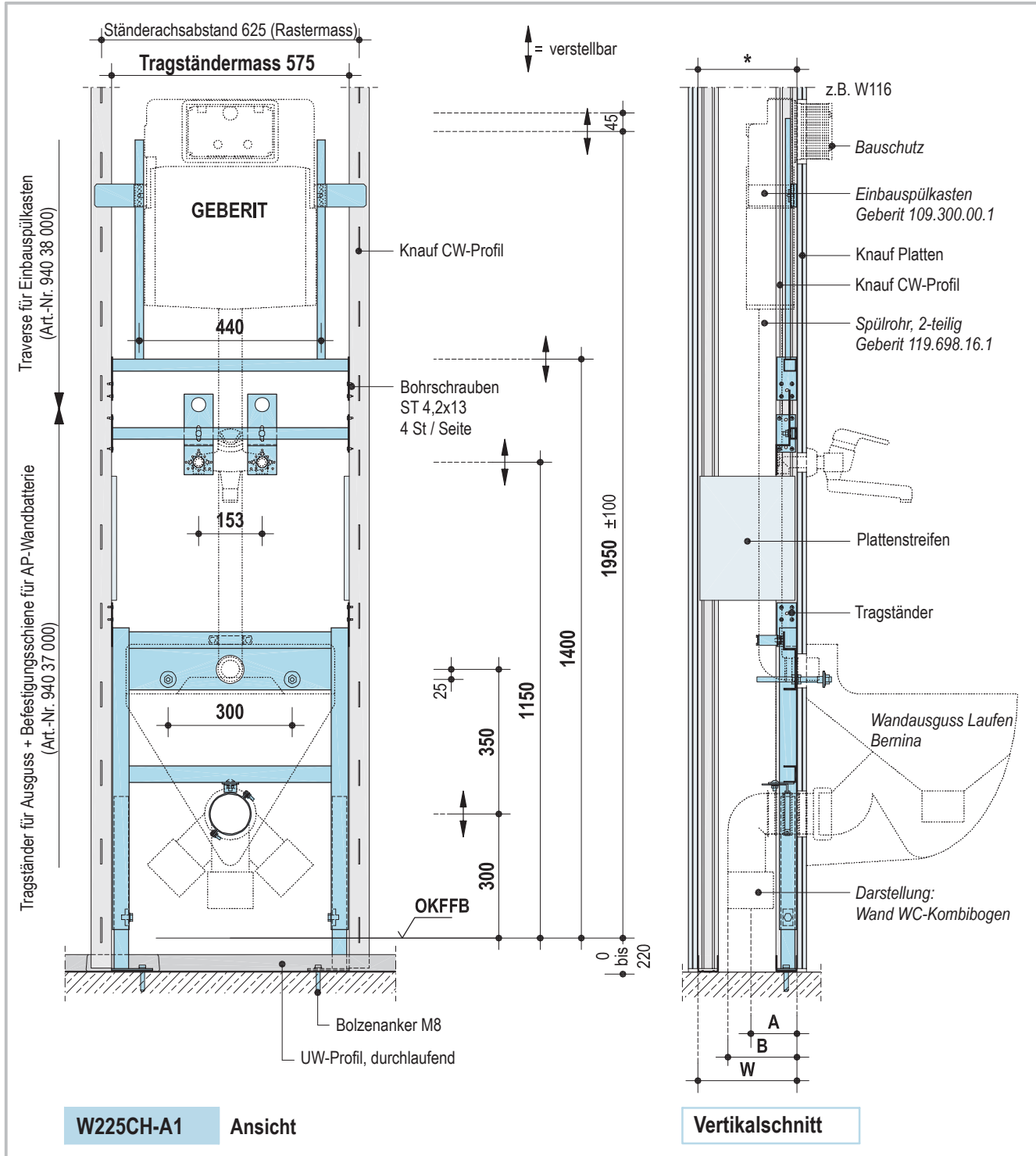
Hinweise

*) Der erforderliche Wandhohlraum richtet sich nach den Massen der Installation Konstruktionen der Ständerwände / Vorsatzschalen gemäss Knauf Detailblätter

Tragständer + Traverse

Für AP-Wandbatterie und Ablaufbogen

M 1:10 - Masse in mm



W225CH-A1 Ansicht

Vertikalschnitt

Masse in mm

Mass	Wand WC-Kombibogen DN 80 / DN 100 Ablaufanschluss DN 80		Ablaufanschluss DN 100	
	Abgang senkrecht	waagrecht	Abgang senkrecht	waagrecht
A	83	101	73	110
B	128	146	128	165
W	133	151	133	220

Art.-Nr. 940 37 000

Tragständer für Ausguss + Befestigungsschiene für AP-Wandbatterie

Art.-Nr. 940 38 000

Traverse für Einbauspülkasten

Wasserzuleitung

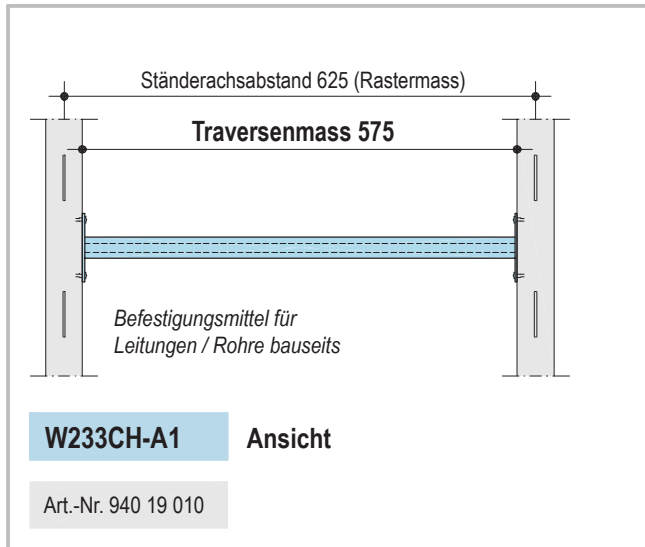
- Wandscheiben (Darstellung)
- Rohr in Rohr System
- Wanddurchführungen

Hinweise

*) Der erforderliche Wandhohlraum richtet sich nach den Massen der Installation Konstruktionen der Ständerwände / Vorsatzschalen gemäss Knauf Detailblätter

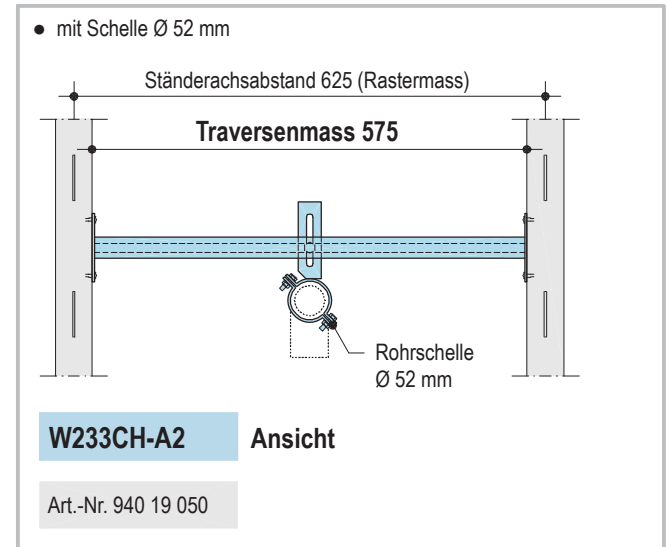
 = Lieferumfang (einschl. Kleinteile)

W233 z.B. für Steigleitungen

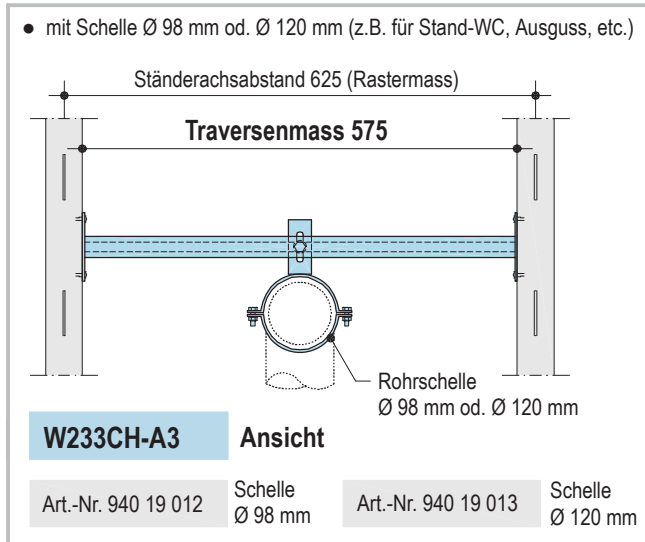


W233 für Ablaufbogen

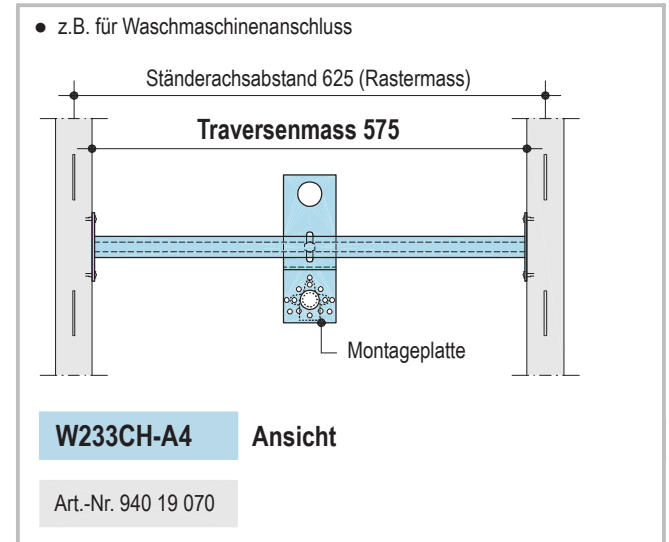
M 1:10 - Masse in mm



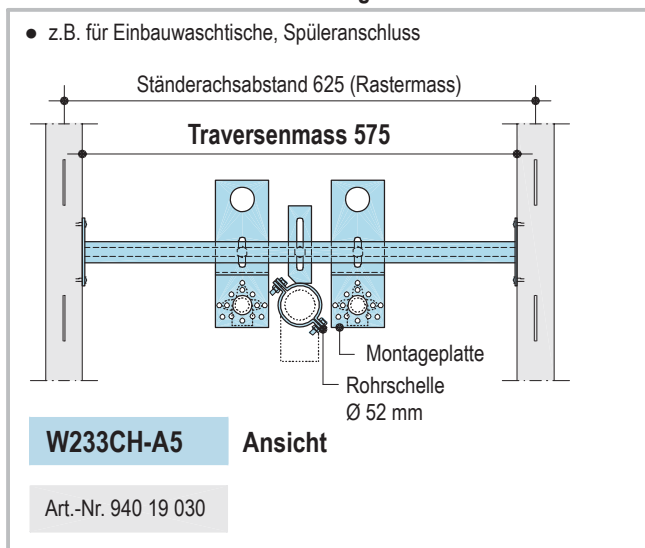
W233 für Ablaufbogen



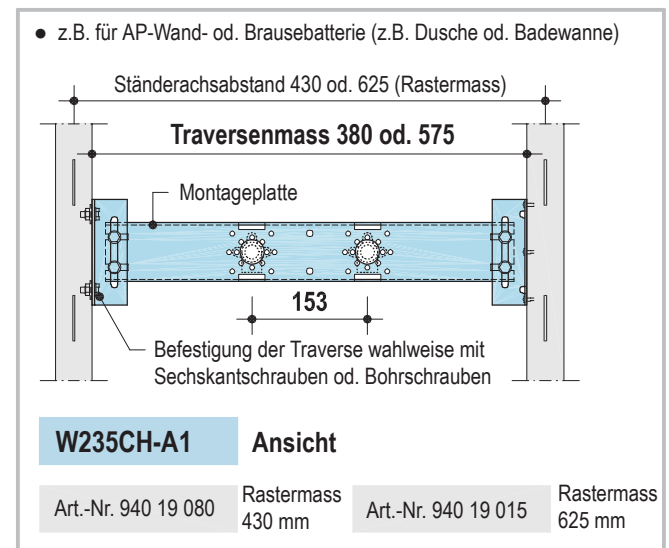
W233 für Eckventile



W233 für Eckventile und Ablaufbogen oder Einbausifon 300 CR



W235 Traverse für Wandbatterie



= Lieferumfang (einschl. Kleinteile)

Wasserzuleitung

- Wandscheiben (Darstellung)
- Rohr in Rohr System
- Wanddurchführungen

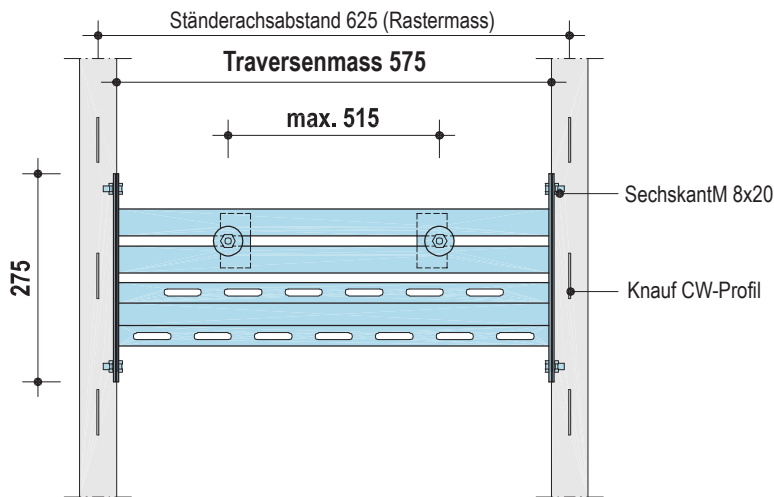
Hinweise

Der erforderliche Wandhohlraum richtet sich nach den Massen der Installation Konstruktionen der Ständerwände / Vorsatzschalen gemäss Knauf Detailblätter

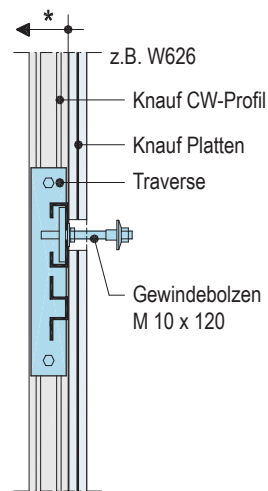
für einseitig / beidseitig wandhängende Lasten

W231 Traverse für einseitig wandhängende Lasten (z.B. für Handwaschbecken, Boiler)

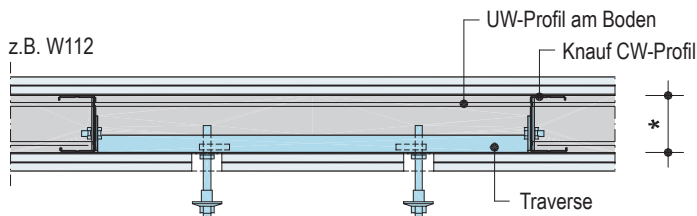
M 1:10 - Masse in mm



W231CH-A1 Ansicht



Vertikalschnitt



Horizontalschnitt

Art.-Nr. 940 12 000 für CW 50

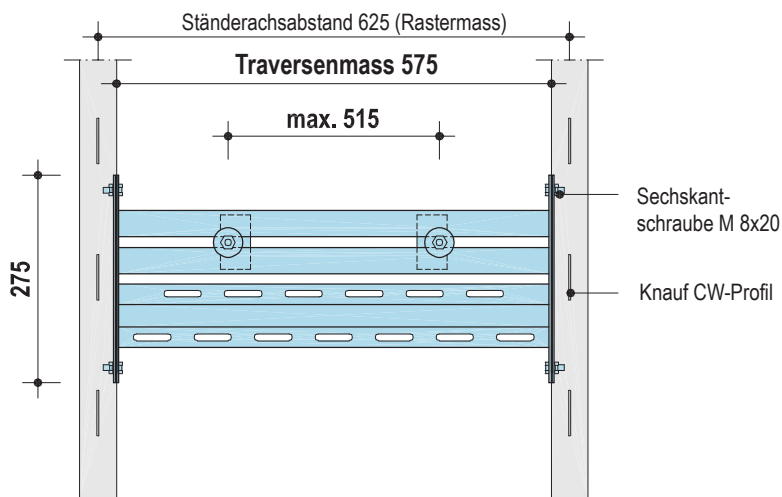
Art.-Nr. 940 12 000 für CW 75

Art.-Nr. 940 14 000 für CW 100

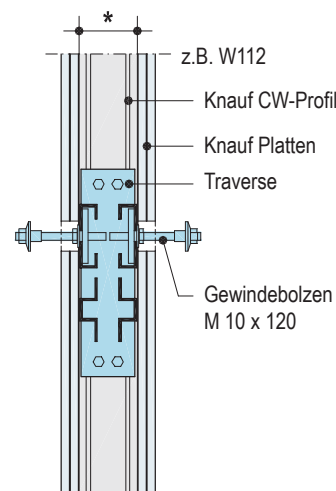
• Ausführung für CW 50 nur in Vorsatzschale (z.B. W626)

W232 Traverse für beidseitig wandhängende Lasten (z.B. für Handwaschbecken, Boiler)

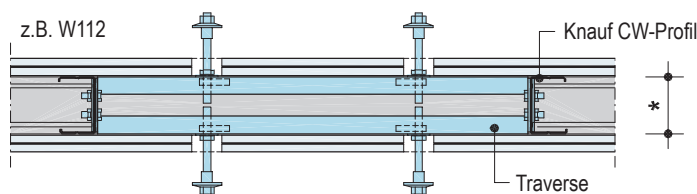
M 1:10 - Masse in mm



W232CH-A1 Ansicht



Vertikalschnitt



Horizontalschnitt

Art.-Nr. 940 16 000 für CW 75

Art.-Nr. 940 17 000 für CW 100

Hinweise

*) Der erforderliche Wandhohlraum richtet sich nach den Ausführungen der Traversen Konstruktionen der Ständerwände / Vorsatzschalen gemäss Knauf Detailblätter

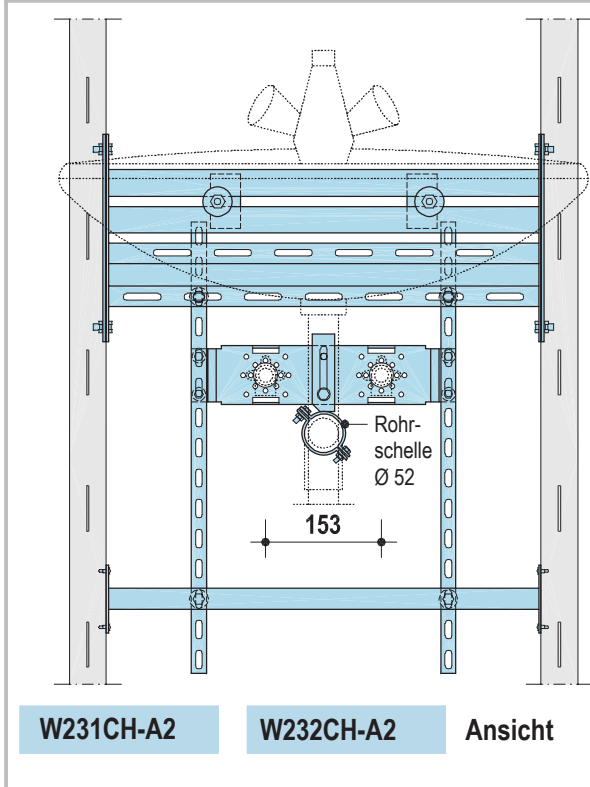
■ = Lieferumfang
inschl. Kleinteile)

Traversen

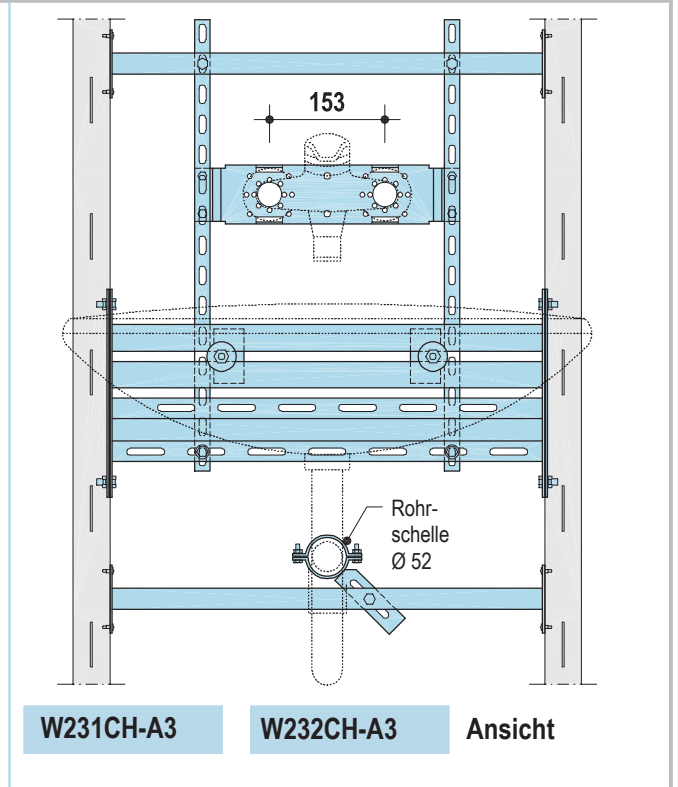
W231/W232

für einseitig / beidseitig wandhängende Lasten

Ausführung Standbatterie (für Eckwerte und Ablaufbogen)



Ausführung Wandbatterie (für AP-Wandbatterie u. Ablaufbogen)



W231 Traverse für einseitig wandhängende Lasten

o. M.

Art.-Nr. 940 12 412	für CW 50	
Art.-Nr. 940 13 412	für CW 75	
Art.-Nr. 940 14 412	für CW 100	

- Ausführung für CW 50 nur in Vorsatzschale (z.B. W626)

Art.-Nr. 940 12 512	für CW 50	
Art.-Nr. 940 13 512	für CW 75	
Art.-Nr. 940 14 512	für CW 100	

- Ausführung für CW 50 nur in Vorsatzschale (z.B. W626)

• Wandscheiben (Darstellung) • Rohr in Rohr Systeme • Wanddurchführungen

W232 Traverse für beidseitig wandhängende Lasten

o. M.

Art.-Nr. 940 16 311	für CW 75	
Art.-Nr. 940 17 311	für CW 100	

Art.-Nr. 940 16 411	für CW 75	
Art.-Nr. 940 17 411	für CW 100	

• Wandscheiben (Darstellung) • Wanddurchführungen

Hinweise

Der erforderliche Wandhohlraum richtet sich nach den Ausführungen der Traversen Konstruktionen der Ständerwände / Vorsatzschalen gemäss Knauf Detailblätter

Montagebeispiele - Schemazeichnungen

Eckventil

Wandscheiben	Rohr in Rohr Systeme	Wanddurchführungen mit Gewindeansicht
		<p>Montageplatte gedreht</p>

Wandbatterie (Darstellung W235)

Wandscheiben	Anschlussdosen Sanipex (Rohr in Rohr System)
<p>Wandscheiben</p>	<p>Lieferant: Sanitärprogramm Sanipex JRG Gunzenhauser AG Metallgiesserei-Armaturenfabrik Hauptstrasse 130 Postfach 248 4450 Sissach Tel. 061 / 9752222 Fax 061 / 9752200</p>
Anschlussdosen Optiflex (Rohr in Rohr System)	Anschlussdosen Instaflex (Rohr in Rohr System)
<p>Lieferant: Sanitärprogramm Optiflex R. Nussbaum AG Martin-Disteli-Strasse 26 4601 Olten Tel. 062 / 2868111 Fax 062 / 2868484</p>	<p>Lieferant: Sanitärprogramm Instaflex Georg Fischer AG Rohrleitungssysteme (Schweiz) AG Amsler-Laffon-Strasse 3 8201 Schaffhausen Tel. 052 / 6313026 Fax 052 / 6312896</p>
Wanddurchführungen mit Gewindeanschlüssen	<p>Hinweise</p> <p>Wanddurchführungen bauseits gegen Verdrehen sichern</p> <p>M 1:10 Masse in mm</p> <p>Der erforderliche Wandhohlraum richtet sich nach den Massen der Installationen</p> <p>Konstruktionen der Ständerwände / Vorsatzschalen gemäss Knauf Detailblätter</p>
<p>Wanddurchführungen mit 3/4" Aussengewinde</p> <p>Montageplatte gedreht</p>	

Anwendungsbeispiele

W213 Holzeinlage

M 1:10 - Masse in mm

Ständerachsabstand 625 (Rastermass)
Holzeinlage b = 610

Schnellbauschraube TN 3,5 x 35
a ≤ 150 mm
Knauf CW-Profil

z.B. W116
Plattenstreifen
z.B. Stützgriff 1)
Holzeinlage
Knauf CW-Profil
Knauf Platten

z.B. Wandklappsitz 1)

z.B. W626

Knauf CW-Profil
Holzeinlage

W231CH-A1 Ansicht

z.B. W112
Knauf CW-Profil
Knauf Platten
z.B. Handlauf 1)
Befestigungstraverse mit Gipsfasereinlage 18 mm

Horizontalschnitt

Vertikalschnitt

b x h = 610 x 250	b x h = 610 x 730	b x h = 610 x 1020	b x h = 610 x 1280	b x h = 610 x 1480
Art.-Nr. 919 30 100	Art.-Nr. 919 30 200	Art.-Nr. 919 30 300	Art.-Nr. 919 30 400	t.-Nr. 919 30 500

W234 Befestigungstraverse / Befestigungstraverse mit Gipsfasereinlage 18 mm

M 1:10 - Masse in mm

Ständerachsabstand 625 (Rastermass)
Traversenmass 620

für Lasten bis 1,5 kN/m Wandlänge

Knauf CW-Profil
Traverse mit Knauf CW-Profil mittels Stanzzange vergrimpern

z.B. W112
Knauf CW-Profil
Knauf Platten
z.B. Handlauf 1)
Befestigungstraverse mit Gipsfasereinlage 18 mm

290

Stahlblech 0,75 mm

Befestigungstraverse

W234CH-A1 Ansicht

z.B. W112

Knauf CW-Profil
Befestigungstraverse

Horizontalschnitt

Vertikalschnitt

• Anordnung in Reihe ← Montagerichtung

Art.-Nr. 919 25 000	Befestigungstraverse
Art.-Nr. 919 71 100	Befestigungstraverse mit Gipsfasereinlage

Hinweise

1) Befestigungsmittel nach Systemhersteller
Konstruktionen der Ständerwände / Vorsatzschalen gemäss Knauf Detailblätter

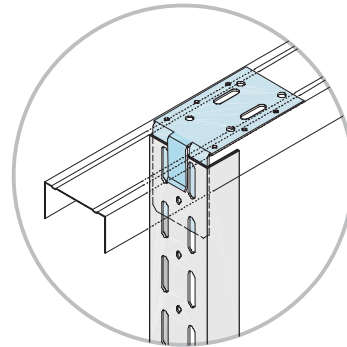
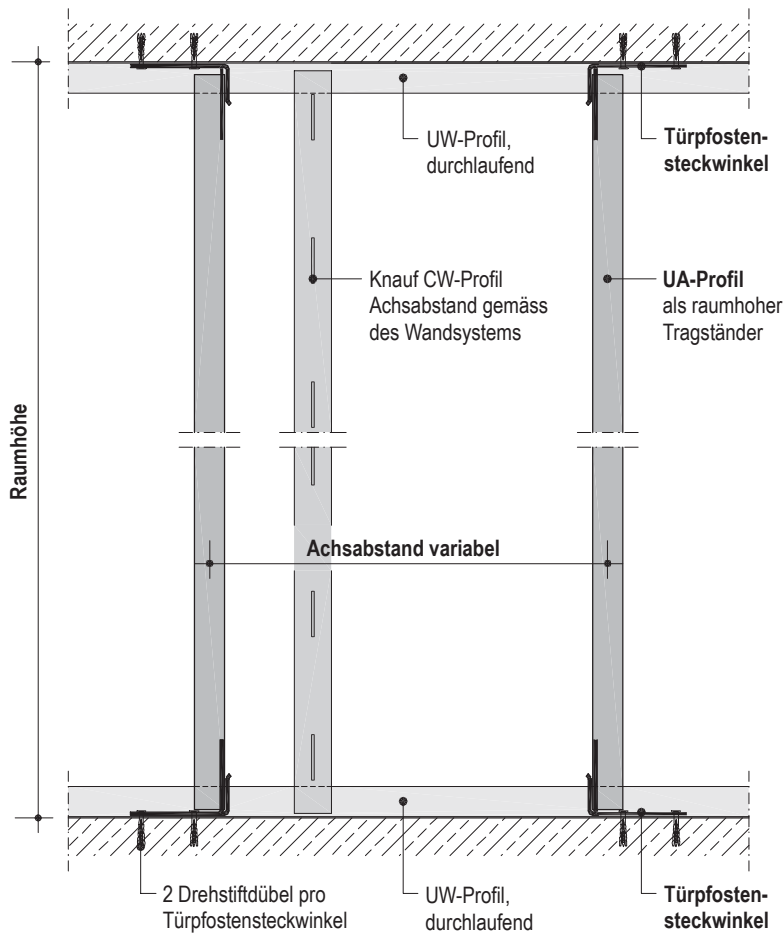
= Lieferung (einschl. Kleinteile)

Tragständer - raumhoch

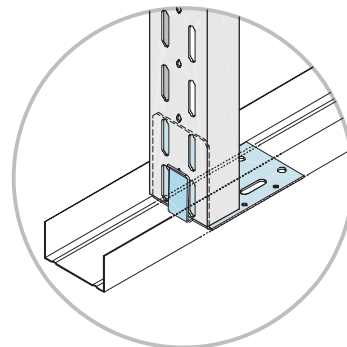
W228

für Lasten bis 1,5 kN/m Wandlänge

Zur Befestigung von z.B. Schulwandtafeln, Elektro Boilern, Laborschränken



Deckenanschluss

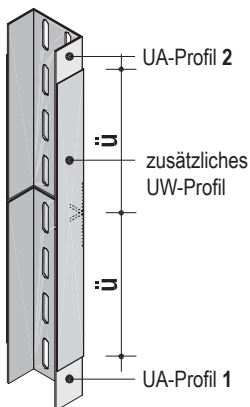


Bodenanschluss

W228CH-A1

Vertikale Profilverlängerung

Profil	Überlappung -ü-
UA 50	≥ 50 cm
UA 75	≥ 75 cm
UA 100	≥ 100 cm



Profilstöße in der Höhe versetzen Montagehilfe:

Im Überlappungsbereich die Profile vernieten, crimpem od. verschrauben

Hinweise

- Löcher für die Befestigung der wandhängenden Lasten bauseits
- Befestigung mit Gewindestangen od. selbstschneidenden Schrauben
- Zulässige Konsollasten bis 1,5 kN/m Wandlänge (gem. DIN 18183)
- Max. zulässige Wandhöhe gemäss jeweiligen Knauf System
- Konstruktionen der Ständerwände/Vorsatzschalen gemäss Knauf Detailblätter

- **UA-Profile**
50 / 75 / 100 x 40 x 2

Art-Nr. je nach Ausführung und Länge

- **Türpfostensteckwinkel**

Art.-Nr. 919 67 100 für UA 50

Art.-Nr. 919 67 200 für UA 75

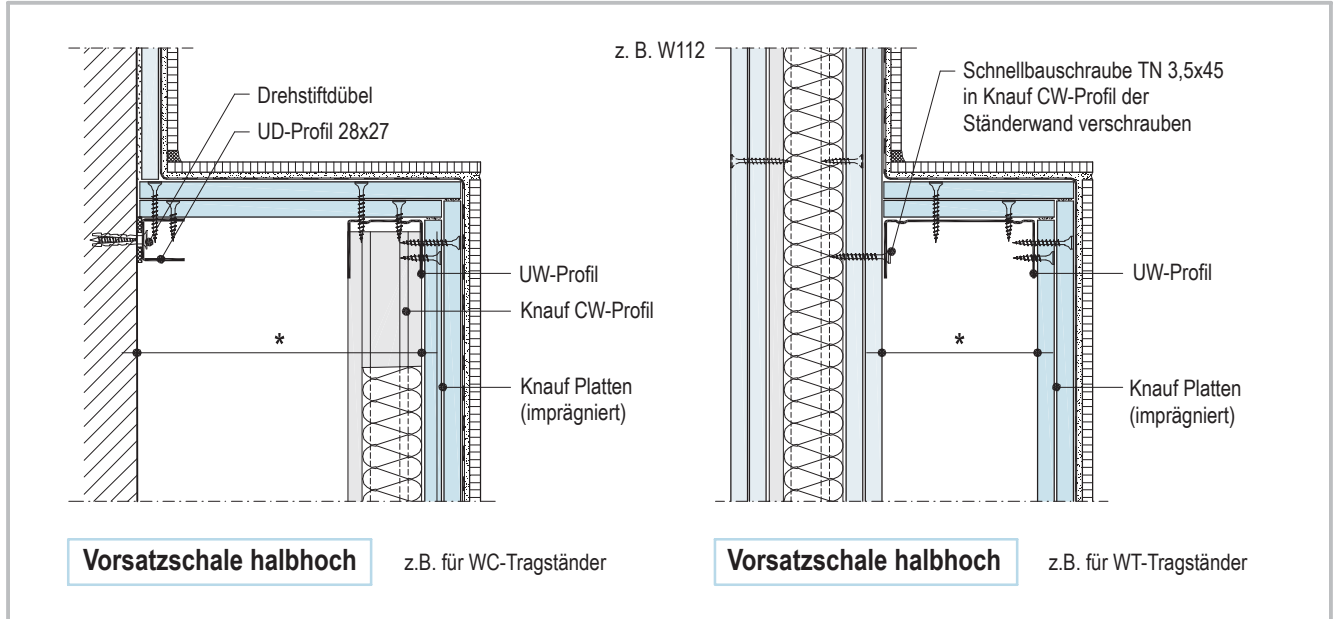
Art.-Nr. 919 67 300 für UA 100

Satz bestehend aus:
4 Türpfostensteckwinkeln
10 Dübeln

Details

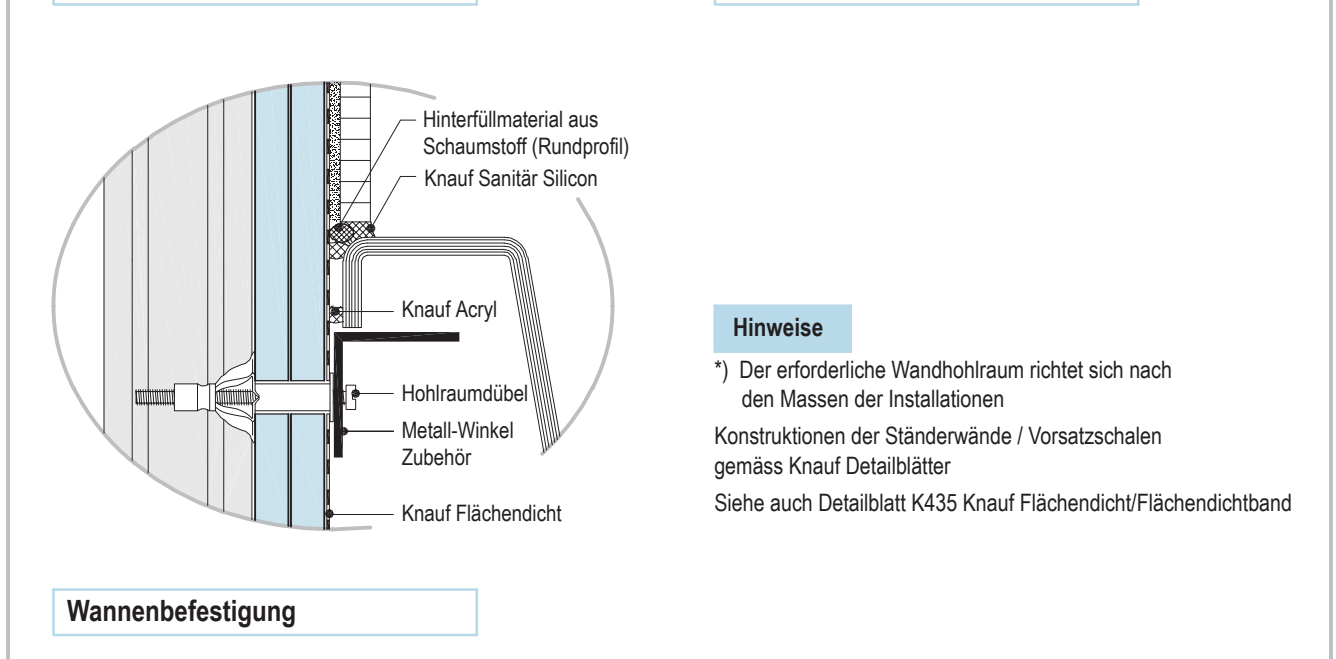
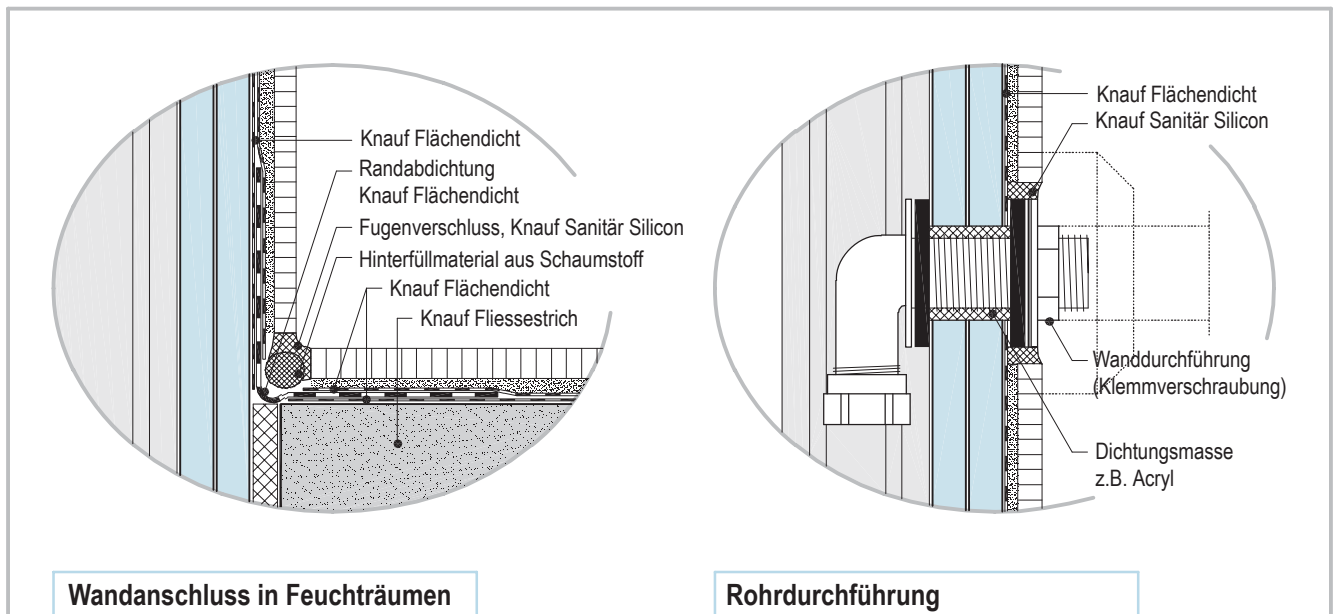
Vorsatzschalen

M 1 : 5



Anschlüsse

o. M.



Tragständer

W221 / W222U Tragständer für Waschtisch und Urinal

Tragständer aus verzinktem Stahl zur Befestigung von Waschtischen, Ausgüssen und Urinalen. Bis 150 kg belastbar. Doppelseitige Befestigung mit Austausch-traverse für 75 und 100 mm Wandhohlraum. Für doppelseitige Befestigung in Installationswänden W116/W653/W366 zwei Tragständer verwenden. Vormontierte Tragständer ermöglichen die Montage von Waschtischen mit Stand- und Wandbatterie (Wanddurchführungen / Rohr-in-Rohr-System / Wandscheiben), sowie Urinale mit Annäherungselektronik „Geberit“ oder „Biral“.

Traverse und Befestigungsschiene sind stufenlos höhenverstellbar. Die Gewindebolzen M10 zur Befestigung der Sanitär-Objekte sind stufenlos horizontal verstellbar.

Beim Waschtisch barrierefrei sind zusätzlich zwei verzinkte Stahlschienen mit einer Halteplatte zur Befestigung von UP-Siphon und Wasserzuleitungen mit Wanddurchführungen, Wandscheiben sowie Rohr-in-Rohr-Systemen befestigt. Die Halteplatte ist höhen- und seitenverstellbar.

W223 Tragständer für WC / Bidet

Tragständer aus verzinktem Stahl zur Befestigung von wandhängendem WC/ Bidet. Montage erfolgt auf Rohrfussboden durch Einstellen des Tragständers in durchlaufendes UW 50-Profil. Befestigung mit Bolzenanker M8. Vormontierte Tragständer ermöglichen die Befestigung von wandhängendem WC mit Einbauspülkasten oder Bidet. Wasserzuleitung mit Wanddurchführungen, Rohr-in-Rohr-Systemen sowie Wandscheiben. Die Befestigungstraverse ist stufenlos höhenverstellbar.

W231 / W232 Traversen

Eine verzinkte Stahlkonstruktion für den Einbau in Metallständern zur ein- oder beidseitigen Befestigung von Handwaschbecken, Urinalen und auch Boilern. Die Befestigung erfolgt direkt an den benachbarten CW-Profilen mit insgesamt 4 bzw. 8 Schrauben.

W227 Tragständer für Dusche/WC

Tragständer aus verzinktem Stahl zur Befestigung von wandhängenden Dusch-WC's, Closomat „LIMA“ oder „RIO“. Montage erfolgt auf Rohrfussboden durch Einstellen der Tragständer-Füsse in durchlaufendes UW 50-Profil. Befestigung mit Bolzenanker M8. Vormontierte Tragständer ermöglichen die Befestigung von Dusch-WC's. Wasserzuleitung mit Wanddurchführungen, Wandscheiben oder Rohr-in-Rohr-Systemen. Die Befestigungstraverse ist stufenlos höhenverstellbar.

W224 Tragständer-Kombination

Die Tragständer-Kombination aus verzinktem Stahl ermöglicht die Montage von wandhängendem WC mit Einbauspülkasten und durch integrierte beidseitig angeordnete Mehrschichtholzplatten die Montage von zwei Stützgriffen gemäss den Anforderungen für behindertengerechtes bzw. barrierefreies Wohnen. Befestigung auf dem Rohrfussboden mit Bolzenanker M8.

W235 Traverse für Wandbatterie

Verzinkte Stahlkonstruktion aus Montageplatte und Befestigungswinkel zu Aufnahme von Dusch- oder Wannenbatterien. Wasserzuleitungen mit Wanddurchführungen, Wandscheiben sowie Rohr-in-Rohr-Systemen. Seitliche Befestigung an CW-Profilen mit Bohrschrauben ST 4,2 x 13 mm.

W233 Befestigungsschiene

Eine verzinkte Stahlschiene für den Einbau in Montagewände zur Befestigung von Rohrleitungen usw. Montageplatten für Wanddurchführungen und Ablaufschellen lassen sich an beliebiger Stelle der Befestigungsschiene mit Schrauben schnell und sicher befestigen. Seitliche Befestigung an CW-Profilen mit 4 Bohrschrauben 4,2 x 13 mm je Seite. Die Montageplatten weisen verschiedene Bohrungen für z.B. schallgedämpfte Wanddurchführungen auf.

W213 Holzeinlage

Mehrschichtholzplatte für den Einbau im Wandhohlraum von Montagewänden, seitlich befestigt

an CW-Ständern mit 6 Schnellbauschrauben TN 3,5 x 35. Die Holzeinlage ist geeignet zur Aufnahme von wandhängenden Lasten bis 1,0 kN/m Wandlänge zur Befestigung von Waschtischen, Boilern, Rohrleitungen, Stützgriffen, Handläufen, Wandklappsitzen, wandhängenden Schränken und Heizkörpern.

W234 Befestigungstraverse

Befestigungstraverse aus 0,75 mm dickem Stahlblech, seitlich mittels Stanzzange an CW-Ständern vercrimpen. Wahlweise zusätzlich mit Gipsfaserplatteneinlage 18 mm. Die Befestigungstraverse ist geeignet zur Aufnahme von wandhängenden Lasten bis 1,5 kN/m Wandlänge, z.B. Boiler, Rohrleitungen, Stützgriffe, Handläufe, Wandklappsitze.

W228 Tragständer raumhoch

Raumhohe Tragständer aus verzinkten UA-Profilen, 2 mm dick, für wandhängende Lasten bis 1,5 kN/m Wandlänge, befestigt an Rohrfussboden und Decke mit Turpfostensteckwinkeln. Objektbefestigung an UA-Profilen mit Gewindestangen, U-Scheibe und Stahlmutter M10/12 oder selbstschneidenden Schrauben.

W225 Tragständer für Ausguss

Tragständer aus verzinktem Stahl zur Befestigung von Ausguss Bernina mit hochhängendem Einbauspülkasten. Montage erfolgt auf Rohrfussboden durch Einstellen des Tragständers in durchlaufendes UW-Profil. Traverse und Tragständer sind stufenlos höhenverstellbar.

W226 Urinaltragständer

Tragständer aus verzinktem Stahl zur Befestigung von Urinalen vom Typ Taro und Tamaro. Montage erfolgt auf Rohrfussboden durch Einstellen des Tragständers in durchlaufendes UW-Profil. Traversen und Montageplatten sind stufenlos höhenverstellbar.

Hinweis:

Andere Ausführungen auf Anfrage!

Vorwandinstallation W626/W653/W366

Unterkonstruktion

Die umlaufenden Randprofile UW-/ CW 50 rückseitig mit Trennwandkitt (2 Wülste) oder Dichtungsband versehen und mit geeigneten Dübeln an den flankierenden Bauteilen befestigen.

Befestigungsabstand 1 m, an Wänden mind. 3 Befestigungspunkte. Flankierende Bauteile massiv: Drehstiftdübel/ nicht massiv: spez. für den Baustoff geeignete Dübel.

Im Achsabstand 62,5 cm auf Länge gerichtete Ständerprofile CW 50 in die UW-Profile einstellen und ausrichten. Bei WC-/ Bidet-Tragständern W223 die UA-Profile durch ca. 30 cm hohe Gipsplatten-Laschen mit an der bestehenden Wand befestigten UW- oder CW Profilen verbinden.

Beplankung

Gipsplatten 2 x 12,5 mm (W626), Massivbauplatten 25 mm (W653) bzw. 2 x 12,5 mm Vidiwall (W366) mit ca. 1 cm Abstand vom Rohboden einbauen.

Schraubenabstand für W626 und W366: 25 cm für zweite Beplankungslage und 75 cm für erste Lage. Für W653: 20 cm.

Stirnseitige Plattenstösse mind. 400 mm versetzen. Längskantenstösse versetzt anordnen beim Beplanken der zweiten Lage.

Fugentechnik

Handverspachtelung GK-Systeme ohne Fugendeckstreifen mit Knauf Uniflott, mit Papierfugendeckstreifen mit Fugenfüller Leicht (nur bei W626).

Handverspachtelung Vidiwall VT mit Knauf Uniflott und Papierfugendeckstreifen. Schraubenköpfe verspachteln. Bei doppelter Beplankung (W626) Fugen der ersten Lage füllen. Geschnittene Kanten mit Papierfugendeckstreifen spachteln. Das Verspachteln darf erst erfolgen, wenn keine größeren Längenänderungen der Gipsplatten, z.B. infolge von Feuchte- oder Temperaturänderungen, auftreten. Für das Verspachteln darf die Raumtemperatur etwa 10°C nicht unterschreiten. Auch bei Gussasphalt Gipsplatten erst nach Estrichverlegung verspachteln.